



The Best of Design

**SALONE
DEL
MOBILE
MILANO**

ABITARE

SINCE 1961

6 0 5 5 3 > 553 APRILE - APRIL 2016 ISBN 978-88-763-2203-7
Mensile / Monthly magazine € 7,00 - € 9,00 (Italy only)
UK £ 12 • USA \$ 17 • A € 13 • B € 13 • D € 13
E € 12 • F € 13 • P € 12 • CH CHF 16 • CDN Cad 18 9 770001 321008 9 788876 322037

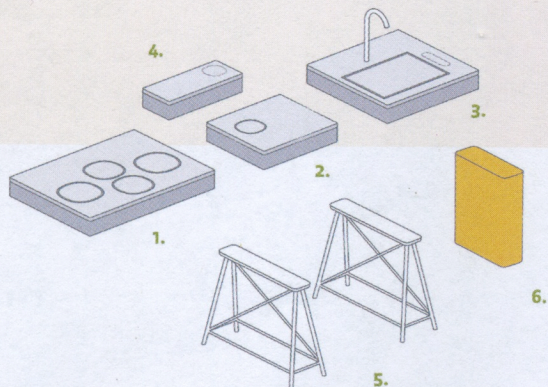
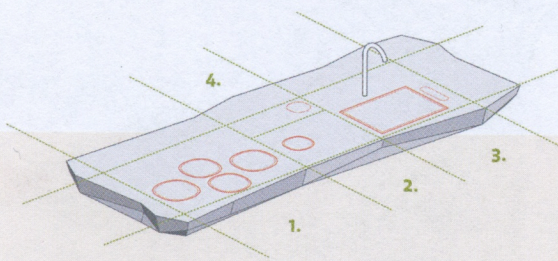
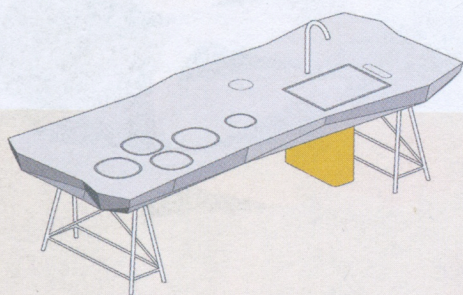
LEGNO / WOOD



Trento & Bizzotto propongono *Tabula* che il designer **Enrico Pasa** ha pensato come un insieme di sistemi aperti, una lavorazione quasi artigianale, che permette composizioni integrate grazie alla flessibilità dimensionale, materica ed estetica, in cui il legno risulta protagonista. In *Via Goito 3*.

Trento & Bizzotto present Tabula, which Enrico Pasa has designed as a set of open systems, in an almost artisanal process that makes possible integrated compositions thanks to flexibility of size, material and aesthetics, with wood star of the show. In Via Goito 3.

MARMO / MARBLE



Tuler, disegnato da **Paolo Festa** e **Tommaso Corà** e sviluppato nel laboratorio **Off Mat** di **Marmo Arredo**, è un piano tecnologico di pietra in cui sono integrati, in modo nascosto, tutti i dispositivi per la preparazione dei cibi, compreso un lavabo che compare e scompare con il solo gesto della mano.

Tuler, designed by Paolo Festa and Tommaso Corà, and developed in Marmo Arredo's Off Mat workshop, is a hi-tech stone surface into which all the items needed for food preparation are hidden away, including a sink that can be made to disappear or reappear.