



the best inside

Catalogo accessori 2016

Tábula
CREATIVE KITCHENS



INFORMAZIONI TECNICHE

TECHNICAL INFORMATION

I NOSTRI ARTICOLI SONO DISPONIBILI NELLE FINITURE: FAGGIO, ROVERE, NOCE CANALETTO, WENGÈ, BIANCO, ROVERE SMOKE.

LE FINITURE SELEZIONATE SI SPOSANO PERFETTAMENTE CON OGNI TIPO DI STRUTTURA IN CUI VANNO INSERITE, PER OTTENERE ELEGANTI COMBINAZIONI CROMATICHE.

FUNCTIONALITY AND CUTTING EDGE OF DESIGN IN A RANGE CONSISTING OF FOUR WOOD FINISHES: BEECH-WOOD, OAK-WOOD, BLACK WALNUT, WENGE, WHITE AND SMOKE OAK-WOOD.



LEGNO DI FAGGIO
BEECH WOOD



IL FAGGIO HA FINITURE DI UN ROSA TENUE E BRILLANTE CON PICCHIETTATURE LIEVEMENTE LUMINOSE.

BEECH-WOOD IS A PINK-YELLOW WOOD WITH CHARACTERISTIC SMALL LIGHT NUANCES.

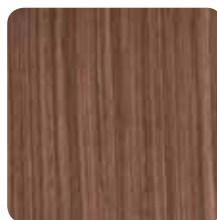


LEGNO DI ROVERE
OAK WOOD



IL ROVERE HA FINITURE CHIARE E LUMINOSE E LEGGERISSIME VENATURE.

OAK-WOOD IS A MILD GRAIN WOOD, LIGHT AND BRIGHT IN COLOR.



LEGNO DI NOCE CANALETTO
BLACK WALNUT WOOD



IL NOCE CANALETTO È UN LEGNO DI BUONA RESISTENZA, LAVORABILITÀ E STABILITÀ. TENDE AL COLOR MARRONE PORPORA.

BLACK WALNUT IS A TIMBER OF GOOD STRENGTH, WORKABILITY AND STABILITY.



FINITURA WENGÈ
WENGÈ WOOD



IL WENGÈ CON IL SUO PECULIARE COLORE BRUNO SCURO E LE SUE VENATURE SOTTILI SI DISTINGUE PER ELEGANZA E ORIGINALITÀ STILISTICA.

WENGE IS AN ELEGANT AND SOPHISTICATED WOOD DUE TO ITS DENSE AND DARK COLOR WITH LIGHT NUANCES.

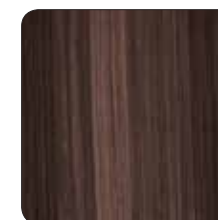


FINITURA BIANCA
WHITE WOOD



IL BIANCO È LA FINITURA PIÙ LUMINOSA E RAFFINATA DEL LEGNO.

WHITE IS MORE LUMINOUS AND REFINED FINISH FROM WOOD.



ROVERE "SMOKE"
OAK "SMOKE"



IL ROVERE SMOKE È UNA COLORAZIONE BRUNA CON LEGGERISSIME VENATURE.

OAK-WOOD SMOKE IS A BROWN COLOR WITH SLIGHT GRAIN.

NOTE TECNICHE

TECHNICAL INFORMATION



NOTA TECNICA IMPORTANTE
IMPORTANT TECHNICAL NOTE



E' SCONSIGLIATO IL LAVAGGIO IN LAVASTOVIGLIE
IT'S NOT RECOMMENDED TO WASH IN DISHWASHER



ALTEZZA MINIMA IN MM (LUCE INTERNA)
MINIMUM HEIGHT IN MM (LIGHT INSIDE)

CARATTERISTICHE TECNICHE DELLE PENTOLE ANTIADERENTI

TECHNICAL CHARACTERISTICS OF ANTI-ADHERENT POTS



FORNELLO A GAS
GAS COOKER



PIASTRA ELETTRICA
ELECTRIC HOT PLATE



PIASTRA ALOGENA
HALOGEN HOT PLATE

ESSETRE SI RISERVA IL DIRITTO DI APPORTARE AI PRODOTTI ILLUSTRATI IN QUESTO CATALOGO QUELLE MODIFICHE CHE RITERRÀ NECESSARIE O UTILI, SENZA PREAVVISO, NONCHÉ DI ELIMINARE O SOSTITUIRE ALCUNI ARTICOLI. I COLORI SONO INDICATIVI. TRATTANDOSI DI MATERIALI NATURALI, EVENTUALI DIFFERENZE DI TONO RISPETTO AI CAMPIONI PROPOSTI SONO DA INTENDERSI COME CARATTERISTICHE DEL PRODOTTO.

AS PART OF OUR CONTINUAL PROGRAMME OF IMPROVEMENT SAME SPECIFICATIONS MAY BE SUBJECT TO CHANGE. COLOR ARE CORRECT AS FAR AS PRINTING PROCESS ALLOW. AS THE ACCESSORIES ARE MADE WITH NATURAL MATERIALS, ANY DIFFERENCE IS MEANT TO BE A FEATURE OF THE PRODUCT OF ITSELF.

PIANO ESTRAIBILE E PIANO FISSO IN ACCIAIO INOX, PER ARMADIO

STAINLESS STEEL REMOVABLE AND FIXED WORK TOP FOR CABINET-COLUMNS



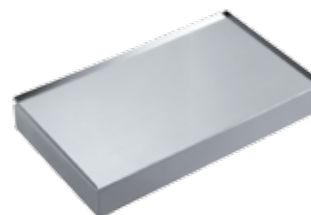
60/90/120 ESTRAIBILE



CODICE	
◆ RE06002X06	1.010
◆ RE09002X06	1.085
◆ RE12002X06	1.227

BASE	L x P (min-max) x H
60	563 x 501-951 x 122 mm
90	863 x 501-951 x 122 mm
120	1163 x 501-951 x 122 mm

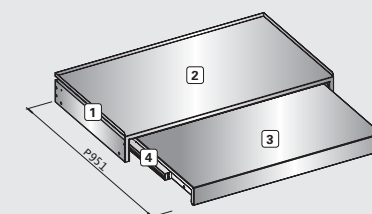
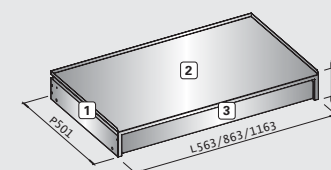
60/90/120 FISSO



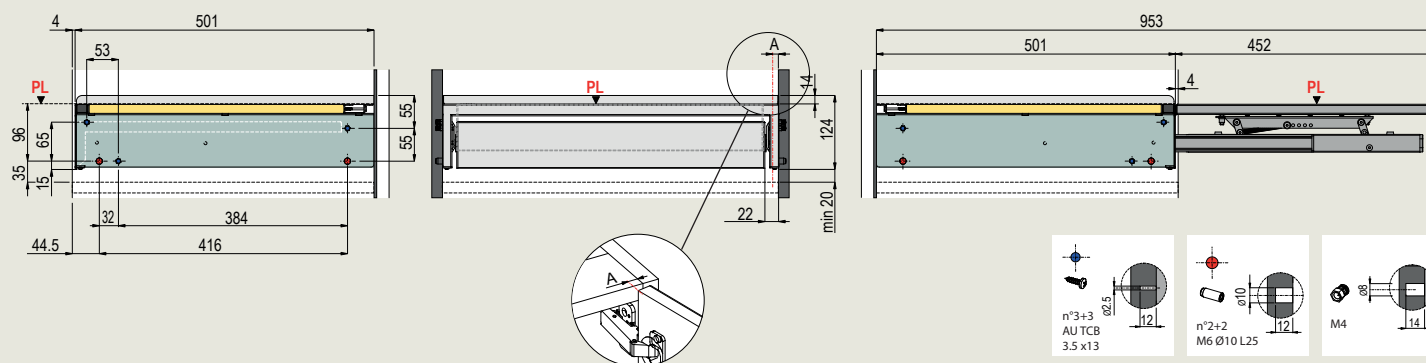
CODICE	
◆ RF06002X06	592
◆ RF09002X06	527
◆ RF12002X06	670

BASE	L x P x H
60	563 x 501 x 122 mm
90	863 x 501 x 122 mm
120	1163 x 501 x 122 mm

- 1 STRUTTURA PORTANTE
SUPPORTING STRUCTURE
- 2 PIANO FISSO
FIXED TOP
- 3 PIANO SCORREVOLE
SLIDING TOP
- 4 GUIDE METALLICHE
METALLIC RUNNERS



SCHEMA FORATURE FIANCHI DELL'ARMADIO COLONNA SCHEME SIDEWALL PUNCTURES CABINET COLUMN

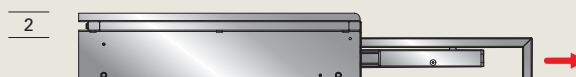


MOVIMENTI DI APERTURA DEL PIANO ESTRAIBILE OPENING MOVEMENTS OF REMOVABLE WORK TOP

1 - PIANO DI LAVORO CHIUSO
WORK TOP IS CLOSED



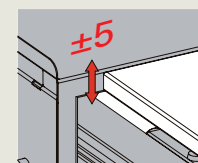
2 - TIRARE A SÈ PER APRIRE IL PIANO SCORREVOLE
PULL OUT TO OPEN THE SLIDING TABLE



3 - ALLA MASSIMA APERTURA, SPINGERE VERSO L'ALTO
AT MAXIMUM OPENING PUSH UP



4 - PIANO DI LAVORO APERTO
WORK TOP IS OPEN





PARETE NEUTRA INOX CON GANCI, PER ARMADIO COLONNA

STAINLESS STEEL WALL WITH HOOKS FOR CABINET-COLUMN



60



90



120



CODICE

◆ WS06000XUN

623

CODICE

◆ WS09000XUN

€

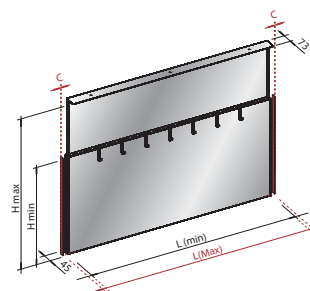
704

CODICE

◆ WS12000XUN

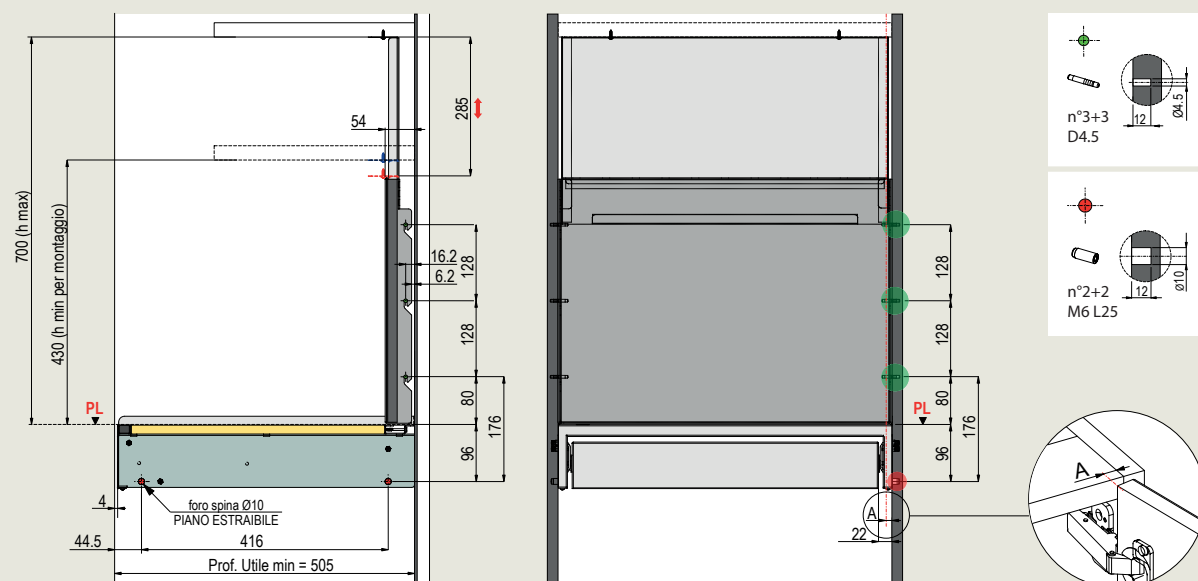
€

786



BASE	L (min-max) x H (min max)
60	556-568 x 430-700 mm
90	856-868 x 430-700 mm
120	1156-1168 x 430-700 mm

SCHEMA FORATURE FIANCHI DELL'ARMADIO COLONNA SCHEME SIDEWALL PUNCTURES CABINET COLUMN



LA PARETE NEUTRA È COMPLETA DI GANCI UNIVERSALI IN ACCIAIO INOX:
FREE WALL INCLUDES A SET OF UNIVERSAL STAINLESS STEEL HOOKS



BASE	PZ
60	5 PZ
90	7 PZ
120	9 PZ

PARETE ATTREZZATA INOX CON ACCESSORI, PER ARMADIO COLONNA

STAINLESS STEEL SET OF STORAGE WALL BETWEEN BASE AND WALL CABINET



60



CODICE
◆ WS06001XUN

653

90



CODICE
◆ WS09001XUN

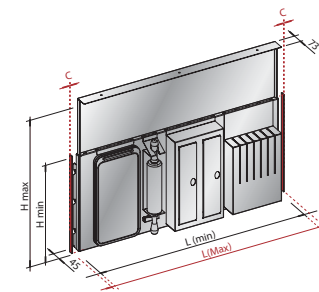
1.167

120



CODICE
◆ WS12001XUN




1.615



BASE	L (min-max) x H (min max)
60	556-568 x 430-700 mm
90	856-868 x 430-700 mm
120	1156-1168 x 430-700 mm

SCHEMA FORATURE FIANCHI DELL'ARMADIO COLONNA A PAG. 4
SCHEME SIDEWALL PUNCTURES CABINET COLUMN ON PAGE 4

ACCESSORI PRESENTI NELLA PARETE ATTREZZATA WORK-STATION
WORK-STATION ACCESSORIES

	TAGLIERE DA APPOGGIO IN POLIETILENE POLIETHYLENE CHOPPING BOARD
	PORTAMATTARELLO CON MATTARELLO ROLLING-PIN HOLDER WITH ROLLING-PIN
	COPPIA DI PORTAPELLICOLE INOX STAINLESS STEEL DOUBLE PAPER ROLL BOX
	PORTASPEZIE CON 9 BOCCETTE SPICE RACK WITH 9 JARS
	PORTACOLTELLI UNIVERSALE INOX STAINLESS STEEL UNIVERSAL KNIFE-RACK



CASSETTI INTERNI INOX PER COLONNA ARMADIO E BASE

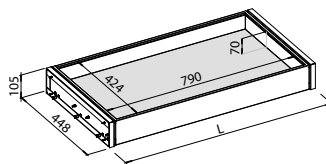
STAINLESS STEEL INTERNAL DRAWERS FOR CABINET-COLUMN AND BASE UNIT



60/90/120 - H105



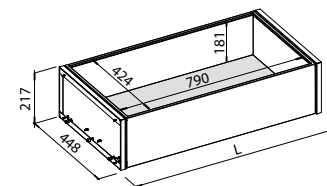
BASE	CODICE	
60	◆ CI0600AX06	629
90	◆ CI0900AX06	708
120	◆ CI1200AX06	789



60/90/120 - H217



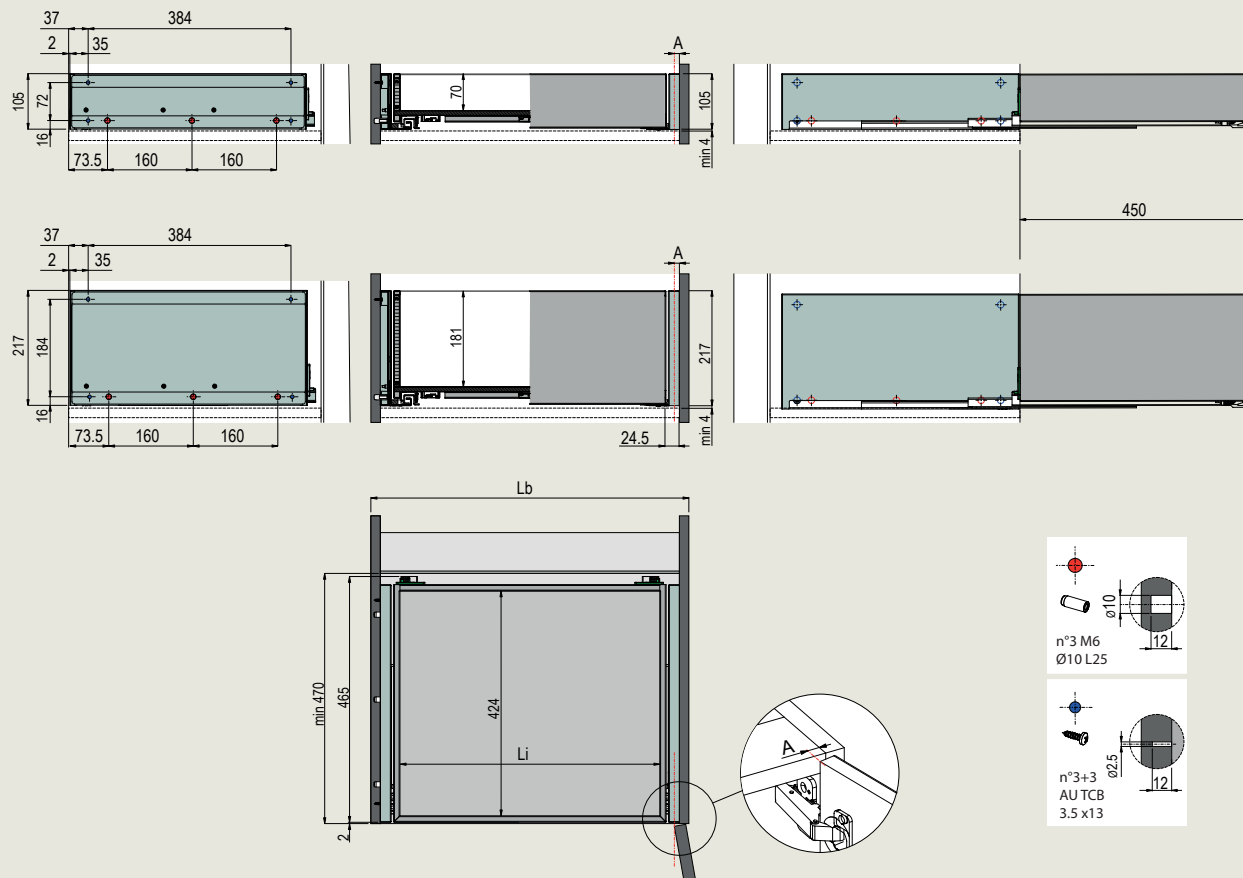
BASE	CODICE	
60	◆ CI0600CX06	748
90	◆ CI0900CX06	830
120	◆ CI1200CX06	908



COMPLETI DI GUIDE GRASS - DYNAPRO P450 CON SOFTCLOSE, PORTATA MASSIMA KG 60.
GRASS DYNAPRO P450 RUNNERS INCLUDED, WITH SOFTCLOSE, LOAD CAPACITY KG 60

BASE	L x P x H (mm)
60	564 x 448 x 105/217
90	864 x 448 x 105/217
120	1164 x 448 x 105/217

SCHEMA FORATURE FIANCHI DELL'ARMADIO COLONNA SCHEME SIDEWALL PUNCTURES CABINET COLUMN



CONTENITORI ESTRAIBILI INOX, PER COLONNA ARMADIO E BASE

STAINLESS STEEL REMOVABLE SHELF WITH BOXES FOR CABINET-COLUMN AND BASE



60



CODICE
◆ RM06001X06

1.391

90



CODICE
◆ RM09001X06

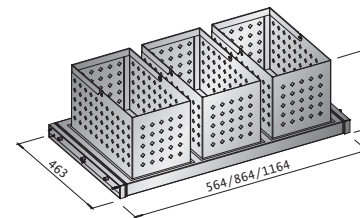
1.840

120



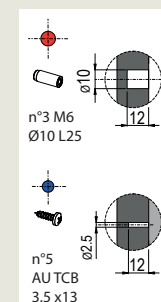
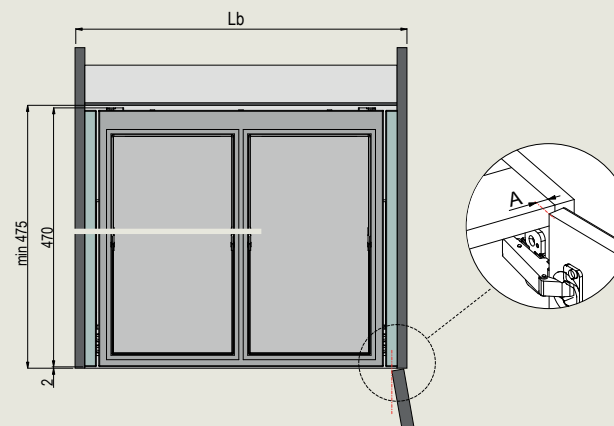
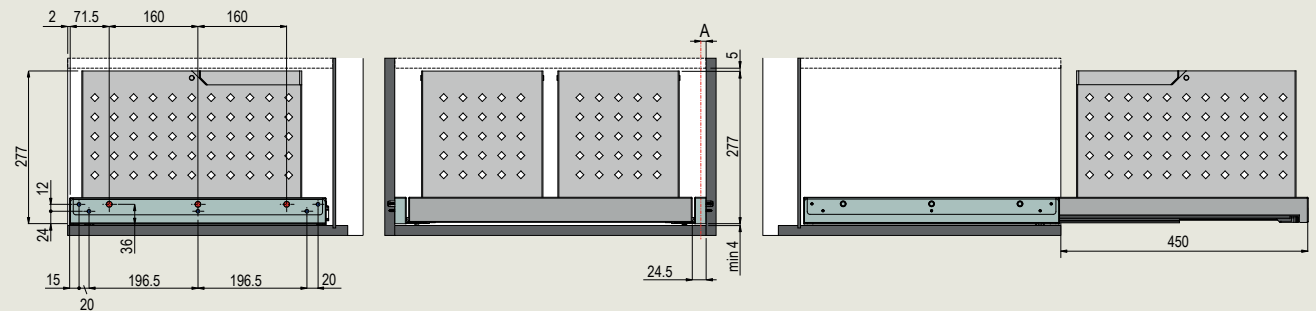
CODICE
◆ RM12001X06

2.272



BASE	L x P x H (mm)
60	564 x 463 x 280
90	864 x 463 x 280
120	1164 x 463 x 280

SCHEMA FORATURE FIANCHI DELL'ARMADIO COLONNA SCHEME SIDEWALL PUNCTURES CABINET COLUMN





PORTABOTTIGLIE ESTRAIBILE INOX, PER COLONNA ARMADIO E BASE

STAINLESS STEEL REMOVABLE BOTTLE RACK WITH BOXES FOR CABINET-COLUMN AND BASE



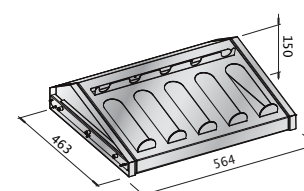
60



CODICE

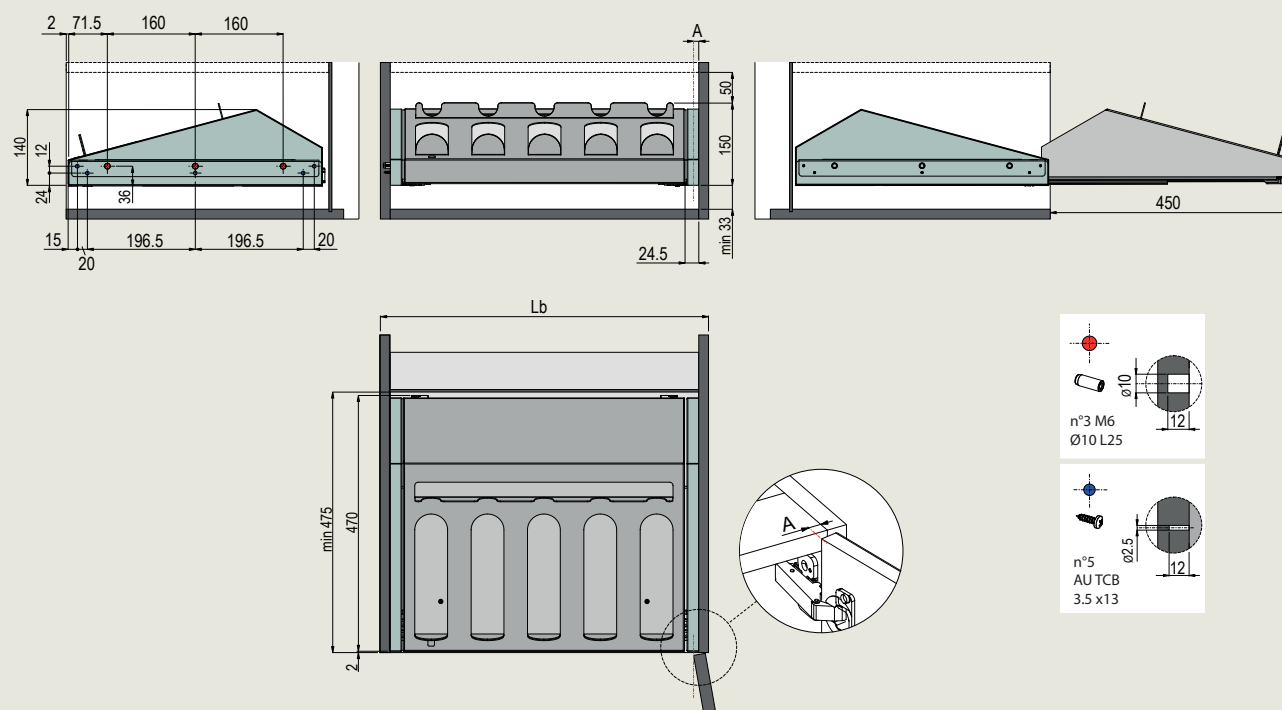
◆ RM06002X06

718



BASE	L x P x H (mm)
60	564 x 463 x 150

SCHEMA FORATURE FIANCHI DELL'ARMADIO COLONNA
SCHEME SIDEWALL PUNCTURES CABINET COLUMN



MENSOLA ESTRAIBILE INOX, PER COLONNA ARMADIO E BASE

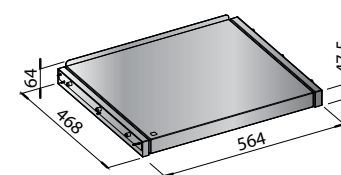
STAINLESS STEEL REMOVABLE SHELF WITH BOXES FOR CABINET-COLUMN AND BASE



60

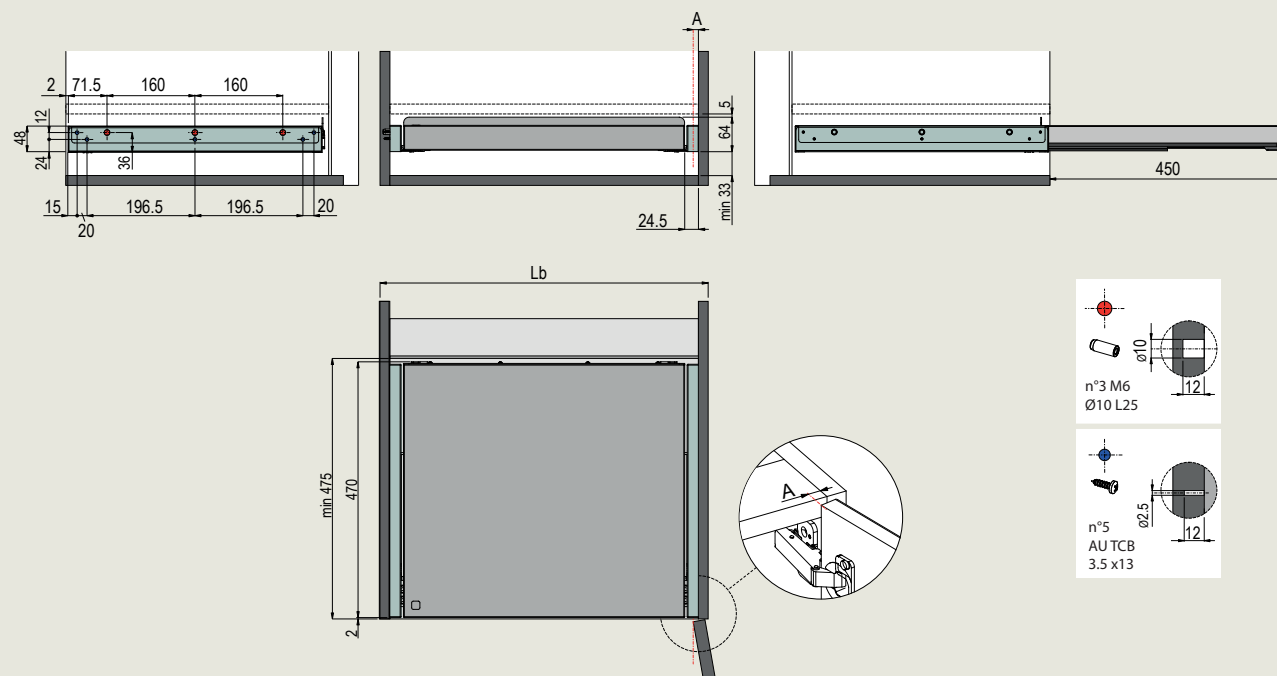


BASE	CODICE	
60	◆ RM06003X06	786
90	◆ RM09003X06	823
120	◆ RM12003X06	861



BASE	L x P x H (mm)
60	564 x 468 x 47,5
90	864 x 468 x 47,5
120	1164 x 468 x 47,5

SCHEMA FORATURE FIANCHI DELL'ARMADIO COLONNA
SCHEME SIDEWALL PUNCTURES CABINET COLUMN





MENSOLA UNIVERSALE SP18 MM - P360 IN ACCIAIO INOX, PER COLONNA

STAINLESS STEEL UNIVERSAL SHELVES THICKNESS 18 MM - DEPTH 360 FOR CABINET COLUMN



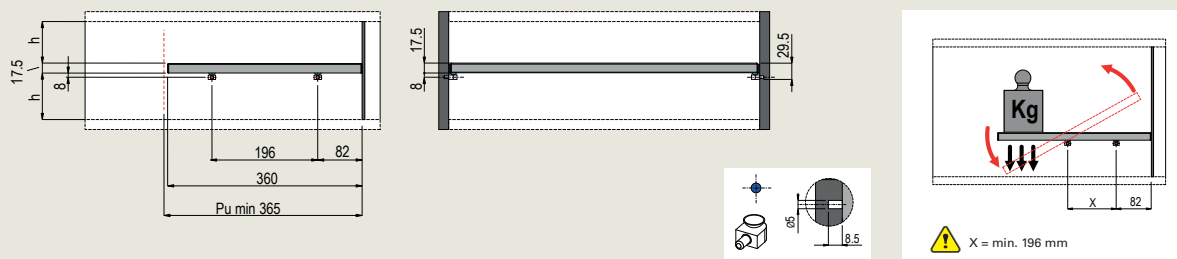
60/90/120



BASE	CODICE	
60	◆ ACME060X03UN	759
90	◆ ACME090X03UN	806
120	◆ ACME120X03UN	935

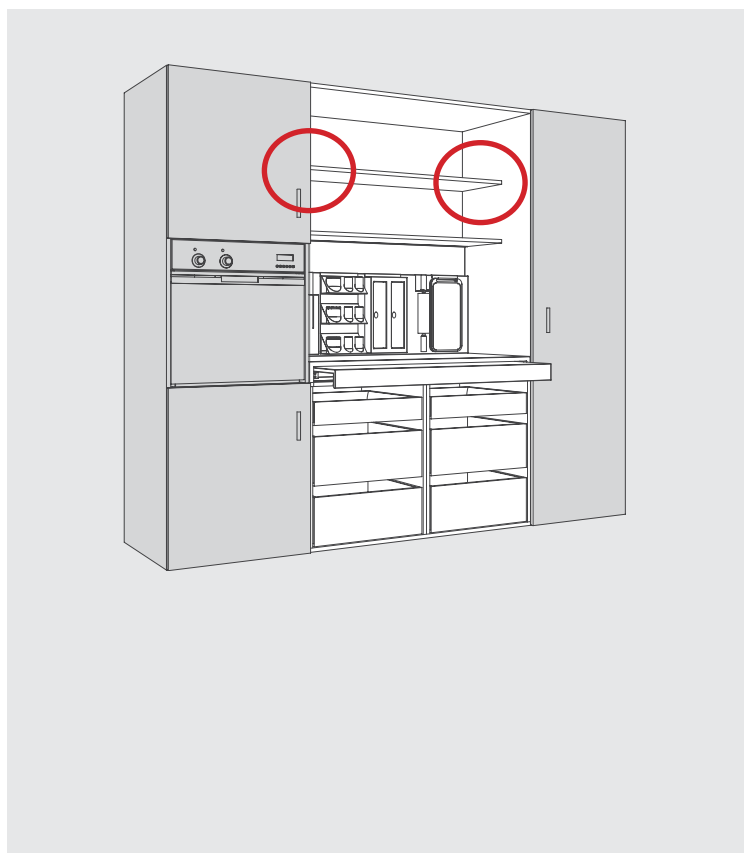
BASE	L (min-max) x P x H
60	556-568 x 360 x 18 mm
90	856-868 x 360 x 18 mm
120	1156-1168 x 360 x 18 mm

SCHEMA FORATURE FIANCHI DELL'ARMADIO COLONNA
SCHEME SIDEWALL PUNCTURES CABINET COLUMN



COMPENSATORI DI LARGHEZZA L21 IN ACCIAIO INOX, PER VANO DISPENSA

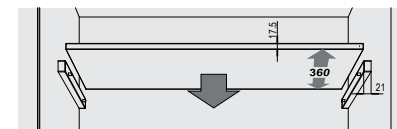
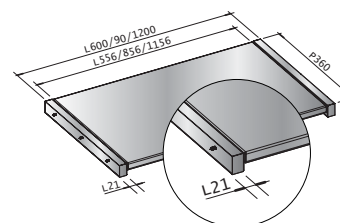
STAINLESS STEEL WIDTH COMPENSATORS 21 FOR PANTRY SPACE



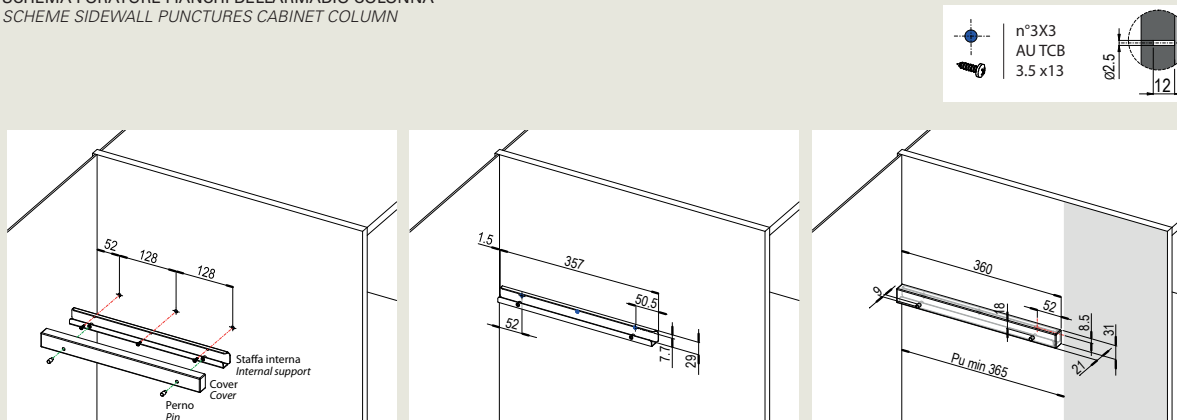
P360



CODICE	
◆ ACME L21X03	238



SCHEMA FORATURE FIANCHI DELL'ARMADIO COLONNA
SCHEME SIDEWALL PUNCTURES CABINET COLUMN

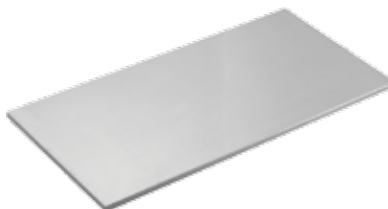


MENSOLA UNIVERSALE SP18 MM - P490 IN ACCIAIO INOX, PER COLONNA ARMADIO

STAINLESS STEEL UNIVERSAL SHELVES THICKNESS 18 MM - DEPTH 490 FOR CABINET-COLUMN



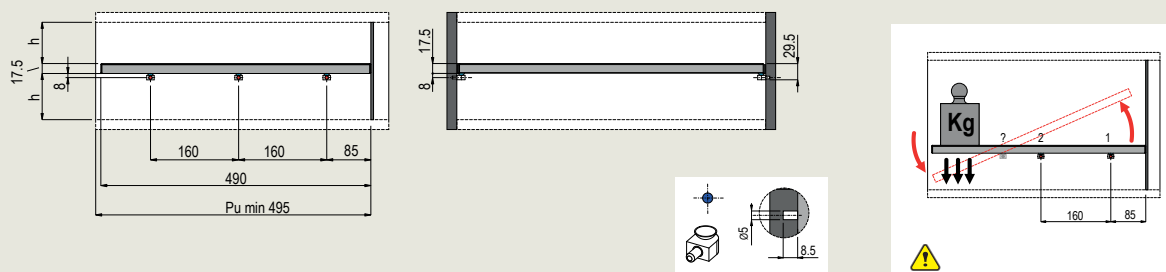
60/90/120



BASE	CODICE	
60	◆ ACME060X05UN	779
90	◆ ACME090X05UN	888
120	◆ ACME120X05UN	1.044

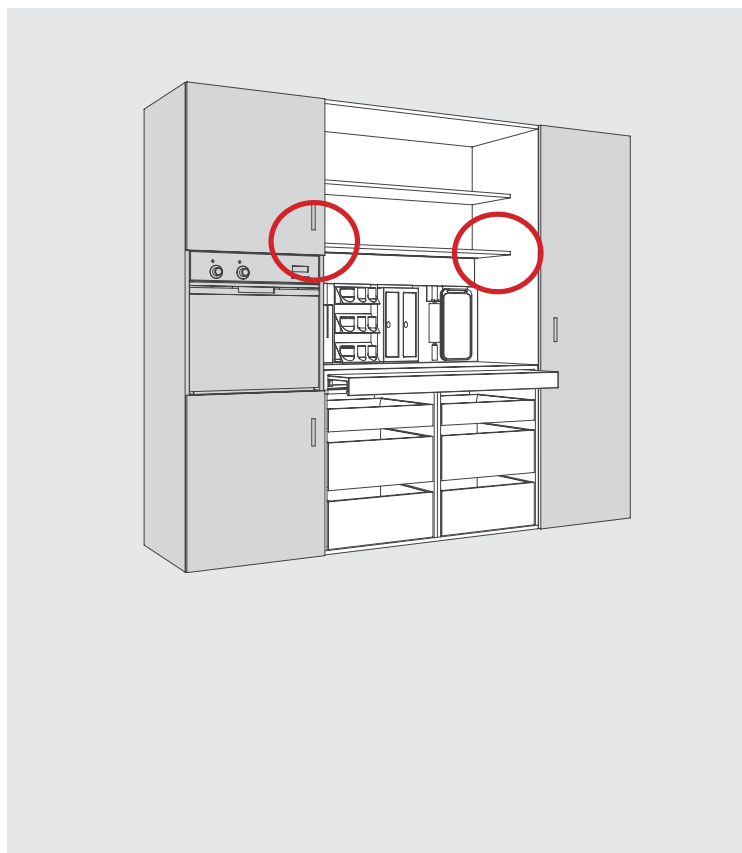
BASE	L (min-max) x P x H
60	556-568 x 490 x 18 mm
90	856-868 x 490 x 18 mm
120	1156-1168 x 490 x 18 mm

SCHEMA FORATURE FIANCHI DELL'ARMADIO COLONNA
SCHEME SIDEWALL PUNCTURES CABINET COLUMN

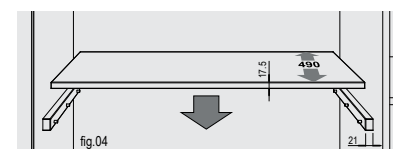
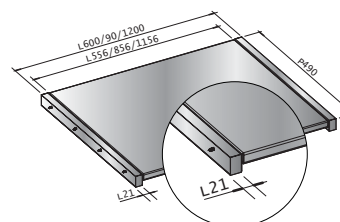


COMPENSATORI DI LARGHEZZA L21 IN ACCIAIO INOX, PER VANO DISPENSA

STAINLESS STEEL WIDTH COMPENSATORS TO SPACE PANTRY

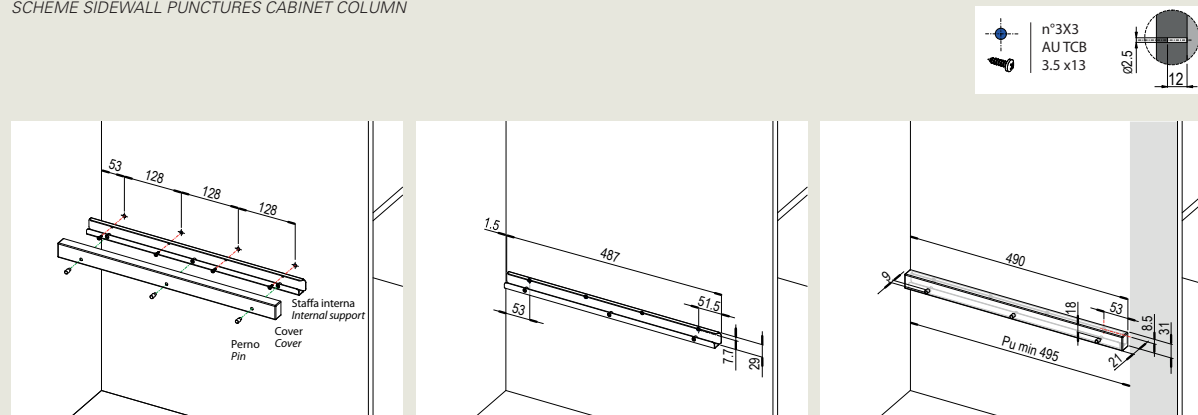


P490



CODICE	
◆ ACMEL21X05	252

SCHEMA FORATURE FIANCHI DELL'ARMADIO COLONNA
SCHEME SIDEWALL PUNCTURES CABINET COLUMN





MENSOLA PORTACALICI P360 INOX, PER COLONNA ARMADIO

STAINLESS STEEL STEMWARE-HOLDER SHELVES DEPTH 360 FOR CABINET COLUMN



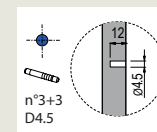
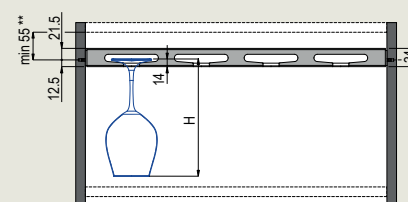
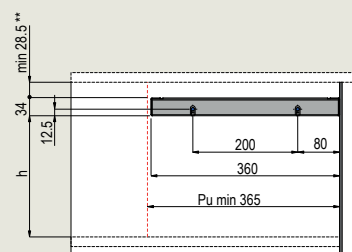
60/90/120



BASE	CODICE	
60	◆ ACME060X02UN	374
90	◆ ACME090X02UN	514
120	◆ ACME120X02UN	623

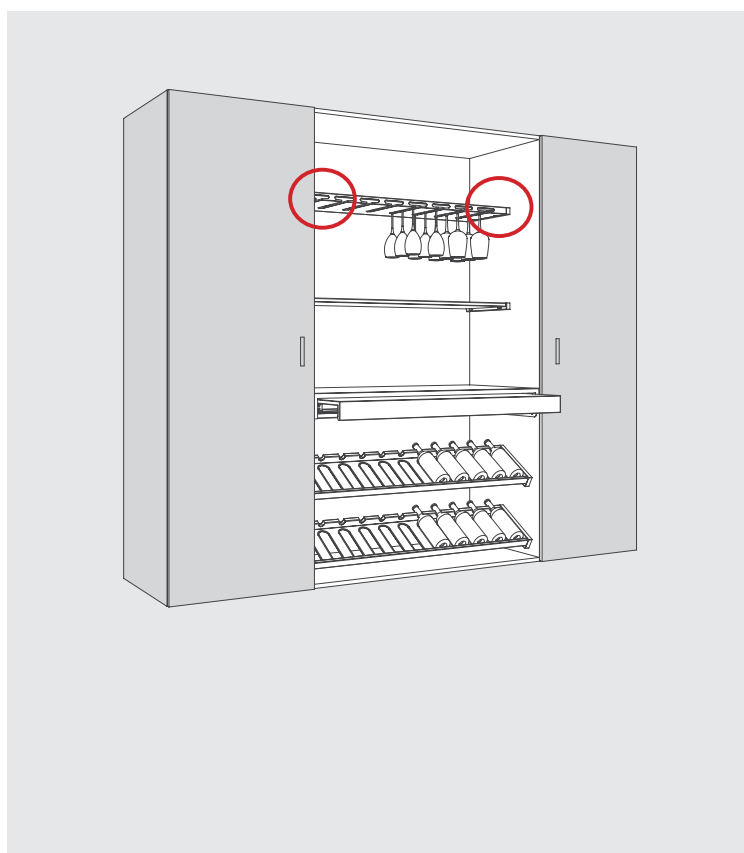
BASE	L (min-max) x P x H
60	556-568 x 360 x 35 mm
90	856-868 x 360 x 35 mm
120	1156-1168 x 360 x 35 mm

SCHEMA FORATURE FIANCHI DELL'ARMADIO COLONNA
SCHEME SIDEWALL PUNCTURES CABINET COLUMN



COMPENSATORI DI LARGHEZZA L21 IN ACCIAIO INOX, PER VANO DISPENSA

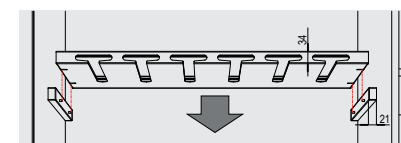
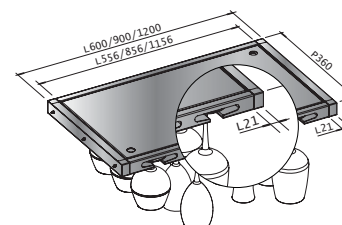
STAINLESS STEEL WIDTH COMPENSATORS TO SPACE PANTRY



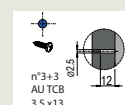
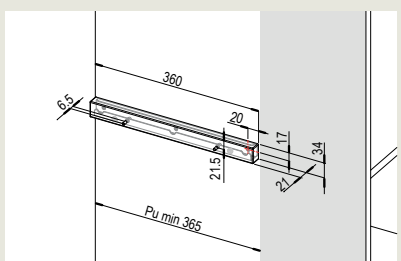
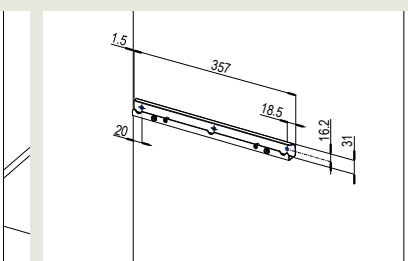
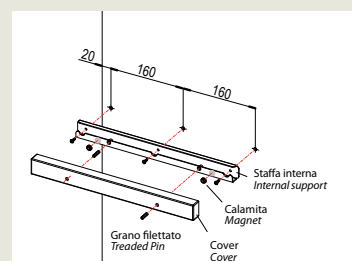
P360



CODICE	
◆ ACME L21X02	204



SCHEMA FORATURE FIANCHI DELL'ARMADIO COLONNA
SCHEME SIDEWALL PUNCTURES CABINET COLUMN

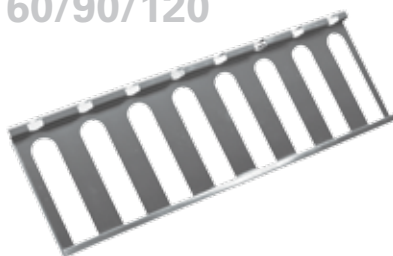


MENSOLA PORTABOTTIGLIE P278 INOX, PER COLONNA ARMADIO

STAINLESS STEEL BOTTLE-RACK SHELVES DEPTH 278 FOR CABINET COLUMN



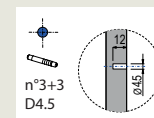
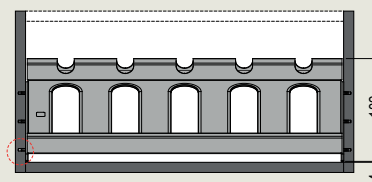
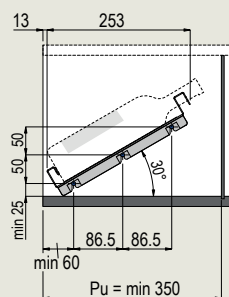
60/90/120



BASE	CODICE	
60	◆ ACME060X01UN	242
90	◆ ACME090X01UN	296
120	◆ ACME120X01UN	364

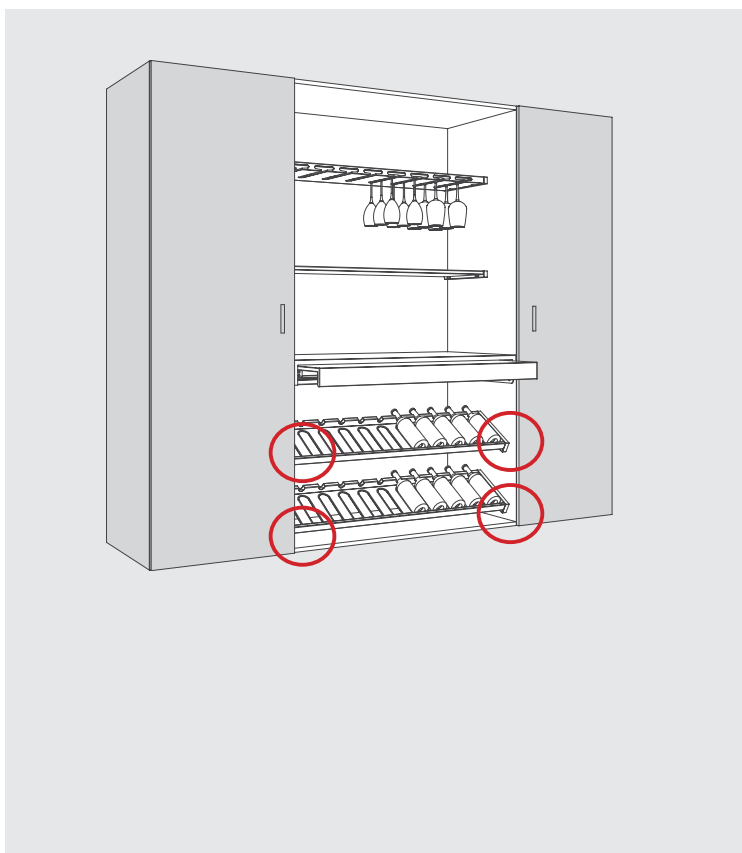
BASE	L (min-max) x P x H
60	556-568 x 278 mm
90	856-868 x 278 mm
120	1156-1168 x 278 mm

SCHEMA FORATURE FIANCHI DELL'ARMADIO COLONNA
SCHEME SIDEWALL PUNCTURES CABINET COLUMN



COMPENSATORI DI LARGHEZZA L21 IN ACCIAIO INOX, PER VANO DISPENSA

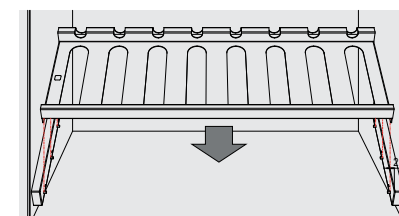
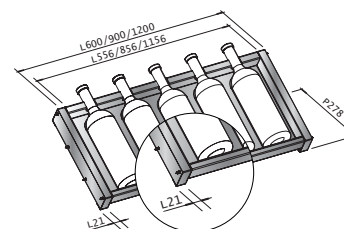
STAINLESS STEEL WIDTH COMPENSATORS TO SPACE PANTRY



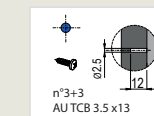
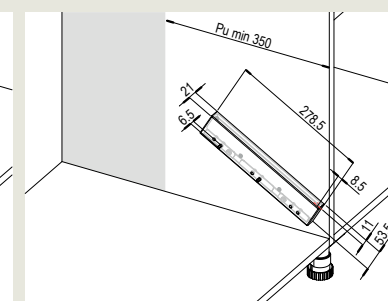
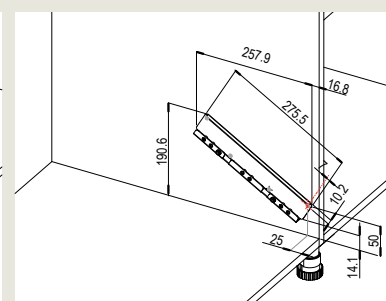
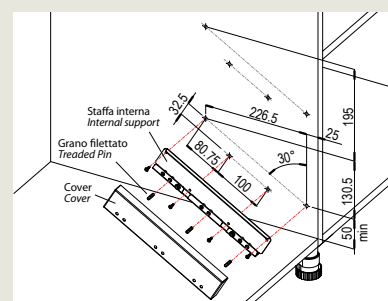
P490



CODICE	
◆ ACMEL21X01	225



SCHEMA FORATURE FIANCHI DELL'ARMADIO COLONNA
SCHEME SIDEWALL PUNCTURES CABINET COLUMN





PARETE NEUTRA ED ATTREZZATA IN ACCIAIO INOX, PER APPLICAZIONE TRA BASE E PENSILE

STAINLESS STEEL FRONT ACCESSORIES SET BETWEEN BASE AND WALL CABINET



60 ATTREZZATA



CODICE
 ◆ SW06001X

816

90 ATTREZZATA



CODICE
 ◆ SW09001X

1.384

120 ATTREZZATA



CODICE
 ◆ SW12001X

1.696

60/90/120 NEUTRA



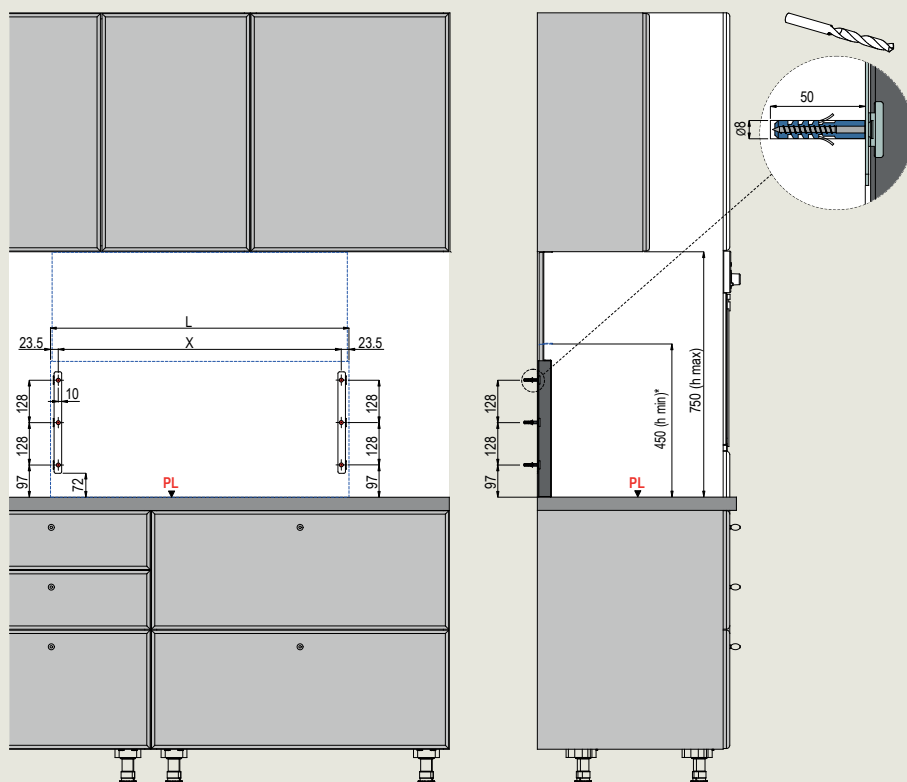
BASE	CODICE	
60	◆ SW06000X	769
90	◆ SW09000X	827
120	◆ SW12000X	891

	BASE	PZ
	60	5 PZ
	90	7 PZ
	120	9 PZ

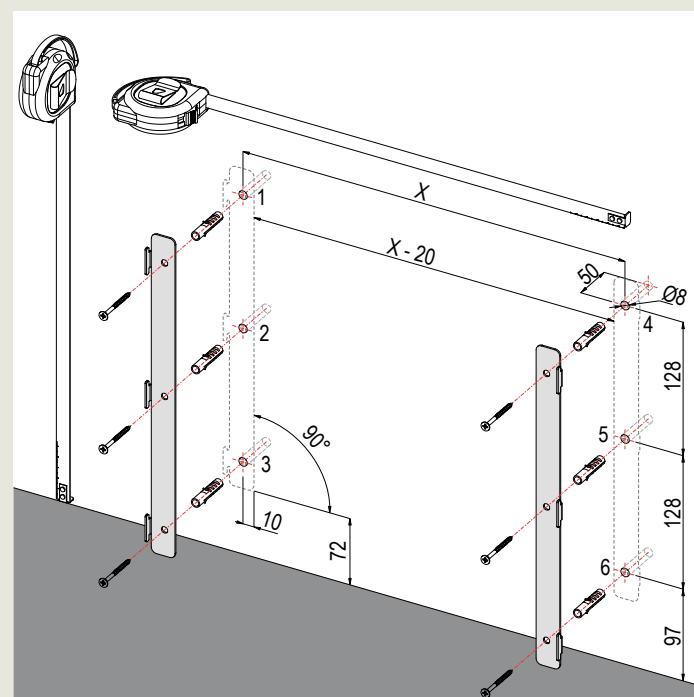
LA PARETE LIBERA È COMPLETA DI GANCI UNIVERSALI IN ACCIAIO INOX:
 FREE WALL INCLUDES A SET OF STAINLESS STEEL UNIVERSAL HOOKS:

BASE	L x H (min-max)
60	600 x 450-750 mm
90	900 x 450-750 mm
120	1200 x 450-750 mm

SCHEMA FORATURE FIANCHI DELL'ARMADIO COLONNA
 SCHEME SIDEWALL PUNCTURES CABINET COLUMN



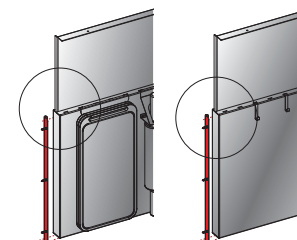
*h min - altezza minima richiesta per il montaggio
 *h min - minimum height required for installation



L	X
600 mm	553 mm
900 mm	853 mm
1200 mm	1153 mm

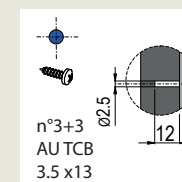
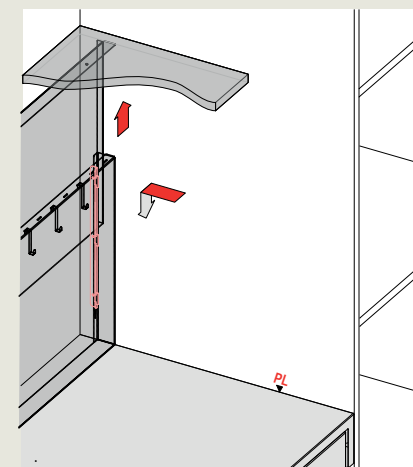
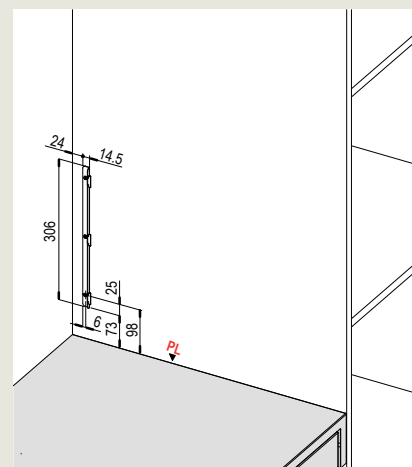
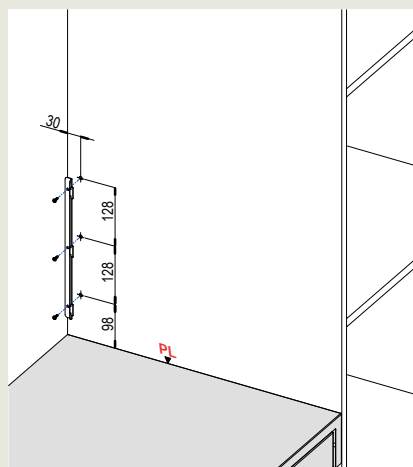
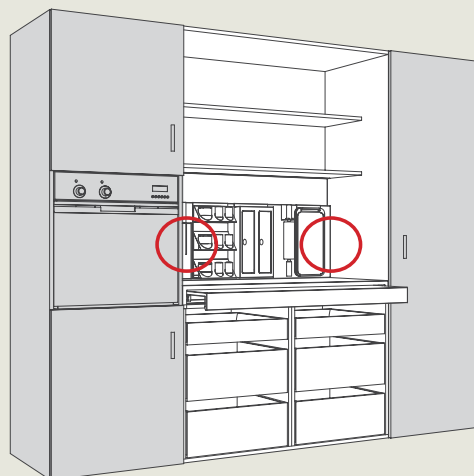
STAFFE ANGOLARI PER INSTALLARE LA PARETE INOX NEL VANO DISPENSA

BRACKETS TO INSTALL STAINLESS STEEL FRONT ACCESSORIES SET TO PANTRY SPACE



CODICE
 ◆ ACME000ESW 55

SCHEMA FORATURE FIANCHI DELL'ARMADIO COLONNA
 SCHEME SIDEWALL PUNCTURES CABINET COLUMN





PIANOTOP ESTRAIBILE IN ACCIAIO INOX

STAINLESS STEEL REMOVABLE KITCHEN-TOP



60



CODICE
◆ TP06001X

1.554

90



CODICE
◆ TP09001X

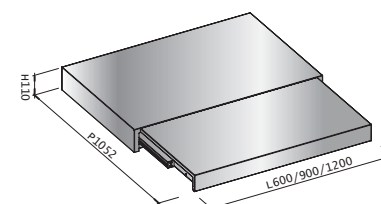
1.660

120



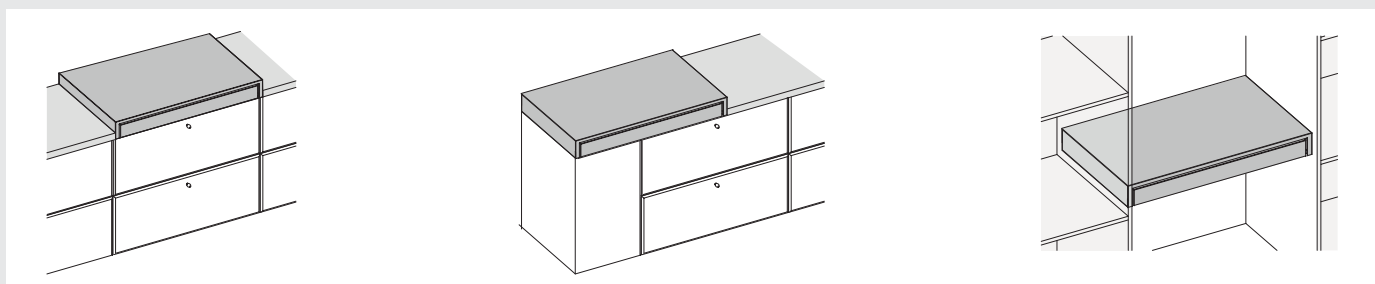
CODICE
◆ TP12001X

1.779

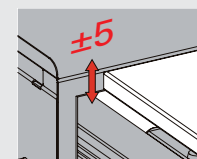
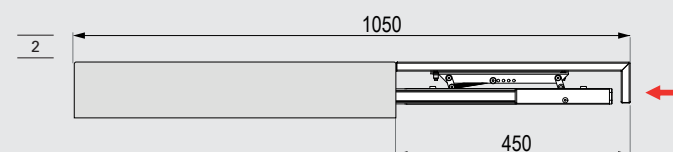
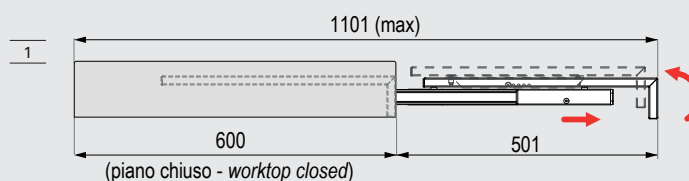


BASE	L x P (min-max) x H
60	600 x 600-1052 x 110 mm
90	900 x 600-1052 x 110 mm
120	1200 x 600-1052 x 110 mm

INFORMAZIONI TECNICHE TECHNICAL INFORMATION



MOVIMENTI DI APERTURA DEL PIANO ESTRAIBILE OPENING MOVEMENTS OF REMOVABLE WORK TOP



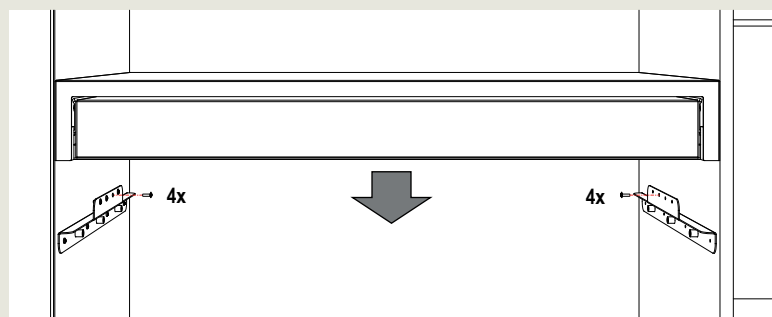
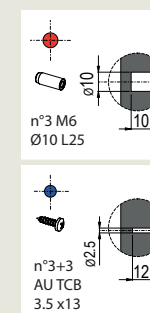
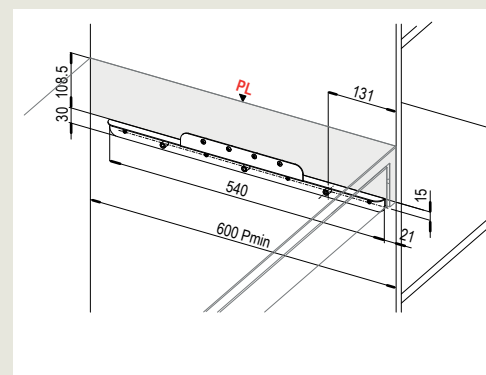
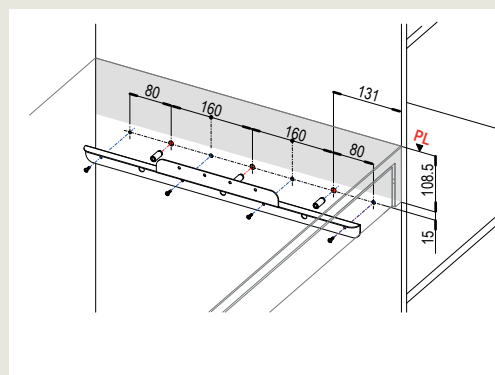
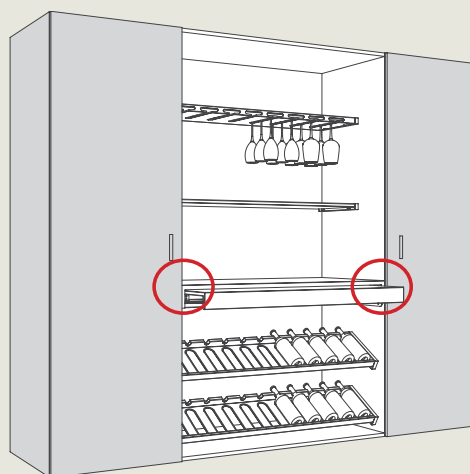
STAFFE PER INSTALLARE TOP INOX NEL VANO DISPENSA

BRACKETS TO INSTALL STAINLESS STEEL KITCHEN TOP TO THE SIDES OF PANTRY SPACE



CODICE
◆ ACME000ETP 72

SCHEMA FORATURE FIANCHI DELL'ARMADIO COLONNA
SCHEME SIDEWALL PUNCTURES CABINET COLUMN





BARRA SOTTOPENSILE INOX "COOKING"

STAINLESS STEEL WALL-RAIL "COOKING"



L600



CODICE
 ▼ ST06001XUN **208**

L900



CODICE
 ▼ ST09001XUN **245**

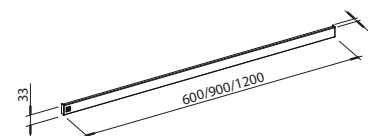
L1200



CODICE
 ▼ ST12001XUN **283**

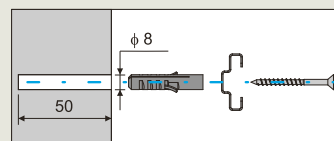
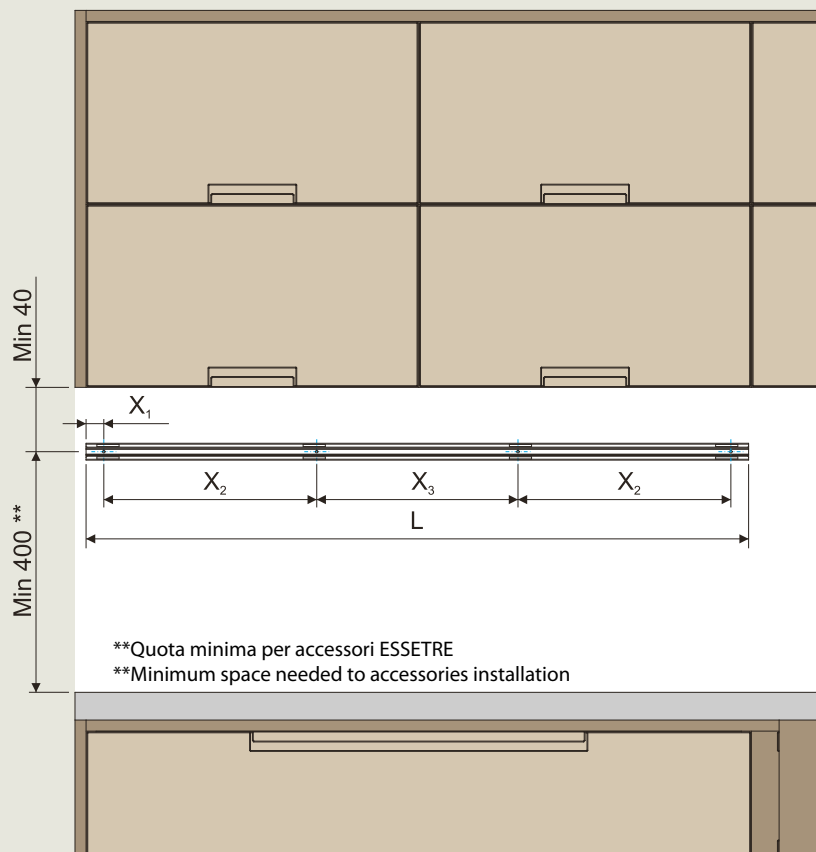


BASE	PZ
60	5 PZ
90	7 PZ
120	9 PZ



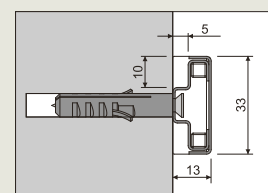
BASE	L x H x P mm
60	600 x 33 x 13
90	900 x 33 x 13
120	1200 x 33 x 13

SCHEMA FORATURE FIANCHI DELL'ARMADIO COLONNA
 SCHEME SIDEWALL PUNCTURES CABINET COLUMN



BASE	L	X ₁	X ₂	X ₃
60	595	9,5	288	0
90	895	31,5	416	0
120	1195	32	384	363

DIMENSIONI AGGANCI
 BRACKET DIMENSION



LA BARRA SOTTOPENSILE PUÒ ESSERE COMPLETATA CON UNA SERIE DI ACCESSORI INOX.
 THE RAIL CAN BE ENHANCE WITH SOME STAINLESS STEEL ACCESSORIES



ACCESSORI PER BARRA SOTTOPENSILE INOX "COOKING"

STAINLESS STEEL ACCESSORIES FOR WALL-RAIL "COOKING"



A
L191



CODICE €
♦ ACWS01G01 160

B
L60



CODICE €
♦ ACST01X03 170

C
L210



CODICE €
♦ ACST01X04 361

D
L210



CODICE €
♦ ACST01X05 181

E
L210



CODICE €
♦ ACST01X02 262

F
L210



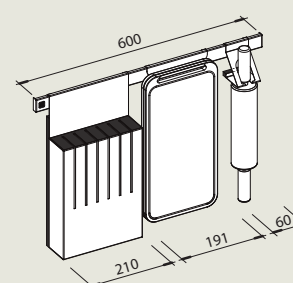
CODICE €
♦ ACST01X06 181

ACCESSORI PER BARRA SOTTOPENSILE INOX STAINLESS STEEL ACCESSORIES FOR WALL-RAIL

A	TAGLIERE DA APPOGGIO IN POLIETILENE POLIETHYLENE CHOPPING BOARD	L191
B	PORTAMATTARELLO CON MATTARELLO ROLLING-PIN HOLDER WITH ROLLING-PIN	L60
C	COPPIA DI PORTAPELLICOLE INOX STAINLESS STEEL DOUBLE PAPER ROLL BOX	L210
D	PORTASPEZIE CON 9 BOCCETTE SPICE RACK WITH 9 JARS	L210
E	PORTACOLTELLI UNIVERSALE INOX STAINLESS STEEL UNIVERSAL KNIFE-RACK	L210
F	MENSOLA UNIVERSALE INOX STAINLESS STEEL UNIVERSAL SHELF	L210

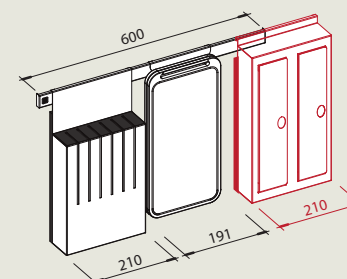
È NECESSARIO TENER CONTO DELL'INGOMBRO DI OGNI ACCESSORIO PER STABILIRE QUANTI E QUALI ELEMENTI POSSANO ESSERE ABBINATI INSIEME NELLA STESSA BARRA. ES:

IT IS ESSENTIAL TO CONSIDER THE AMOUNT OF SPACE OF EVERY SINGLE ACCESSORY IN ORDER TO ESTABLISH THE QUANTITY OF THE ELEMENTS TO MATCH WITH ON THE SAME RAIL. EX:



ST06001XUN	600 mm
ACST01X02	210 mm
ACWS01G01	191 mm
ACST01X03	60 mm
Tot = 461 mm	

OK



ST06001XUN	600 mm
ACST01X02	210 mm
ACWS01G01	191 mm
ACST01X04	210 mm
Tot = 611 mm	

NO



VASSOIO SCOLAPIATTI E POSATE IN ACCIAIO INOX IN APPOGGIO

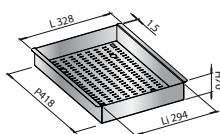
STAINLESS STEEL DISH AND CUTLERY DRAINER TRAY



45



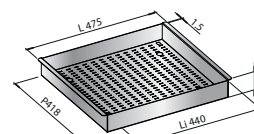
CODICE
◆ ELSP04501XXUN **320**



60



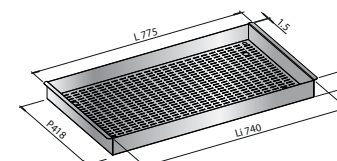
CODICE
◆ ELSP06001XXUN **395**



90



CODICE
◆ ELSP09001XXUN **524**



INSERTI IN ACCIAIO INOX PER VASSOIO SCOLAPIATTI E POSATE

STAINLESS STEEL ACCESSORIES FOR DISH AND CUTLERY DRAINER TRAY



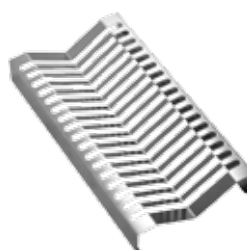
VASSOIO CON GRIGLIE AMOVIBILI IN ACCIAIO INOX, PER CESTONE E/O IN APPOGGIO SUL PIANO CUCINA. PROGETTATO PER CONTENERE LE STOVIGLIE DOPO IL LAVAGGIO.

TRAY WITH REMOVABLE STAINLESS STEEL BOTTOM GRIDS FOR PAN DRAWER AND SUPPORT ON THE KITCHEN TOP DESIGNED TO HOLD DISHES, AND UTENSILS AFTER WASHING. YOU CAN ACCESSORIZE IT WITH 3 STAINLESS STEEL INSERTS.

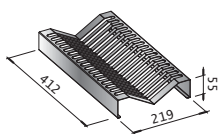


ATTENZIONE!!! PER CESTONI CON LUCE INTERNA H MIN 130/230
WARNING!!! FOR PAN DRAWERS WITH INTERNAL HEIGHT H MIN 130/230

A

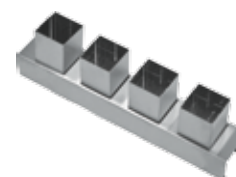


CODICE
◆ ACSP01XUN **232**

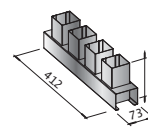


INSERTO PORTAPIATTI A 18 VANI
STAINLESS STEEL PLATE-RACK INSERT WITH 18 SPACES

B

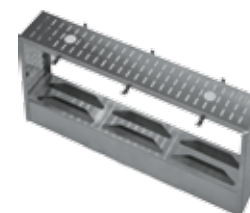


CODICE
◆ ACSP02XUN **245**

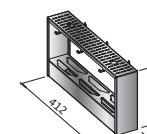


INSERTO PORTAPOSATERIA E COLTELLERIA H121
STAINLESS STEEL CUTLERY AND KNIVES-TRAY INSERT

C



CODICE
◆ ACSP03XUN **347**



INSERTO PORTATAZZINE E PIATTINI A 6 VANI H225
STAINLESS STEEL COFFEE CUPS/SAUCERS-RACK INSERT WITH 6 SPACES

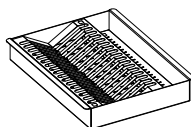
VASSOIO SCOLAPIATTI E POSATE: ESEMPI DI COMPOSIZIONE

DISH AND CUTLERY DRAINER TRAY: COMPOSITION EXAMPLES

Tabula
CREATIVE KITCHENS

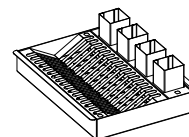


45



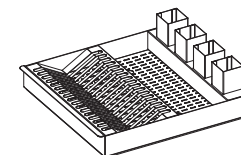
CODICE		
BASE 45	ELSP04501XXUN	320
A	ACSP01XUN	232

45



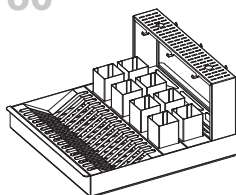
CODICE		
BASE 45	ELSP04501XXUN	320
A	ACSP01XUN	232
B	ACSP02XUN	245

60



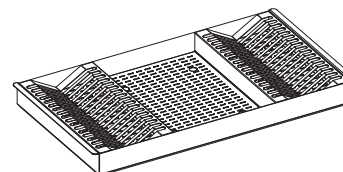
CODICE		
BASE 60	ELSP06001XXUN	395
A	ACSP01XUN	232
B	ACSP02XUN	245

60



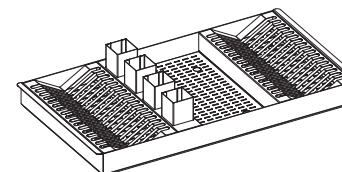
CODICE		
BASE 60	ELSP06001XXUN	395
A	ACSP01XUN	232
B	ACSP02XUN (x 2)	245
C	ACSP03XUN	347

90

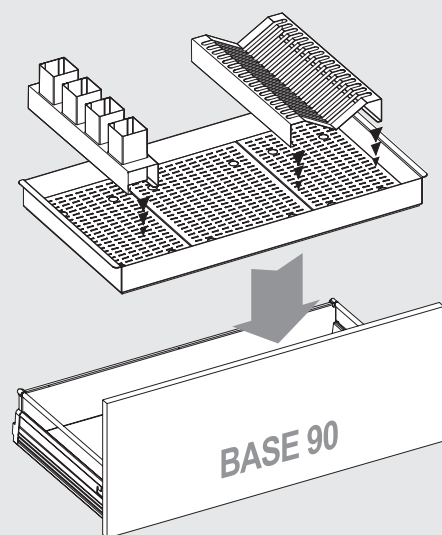


CODICE		
BASE 90	ELSP09001XXUN	524
A	ACSP01XUN	232
A	ACSP01XUN	232

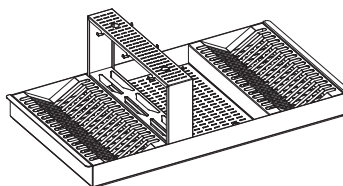
90



CODICE		
BASE 90	ELSP09001XXUN	524
A	ACSP01XUN	232
B	ACSP02XUN	245
A	ACSP01XUN	232

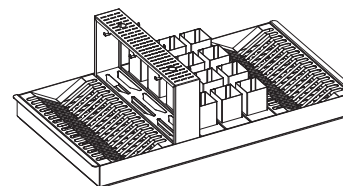


90



CODICE		
BASE 90	ELSP09001XXUN	524
A	ACSP01XUN	232
C	ACSP03XUN	347
A	ACSP01XUN	232

90



CODICE		
BASE 90	ELSP09001XXUN	524
A	ACSP01XUN	232
C	ACSP03XUN	347
B	ACSP02XUN	245

QUI SONO ILLUSTRATI ALCUNI ESEMPI DI COMPOSIZIONI PER SCOLAPIATTI OTTENUTE CON L'IMPIEGO DEGLI INSERTI IN ACCIAIO INOX.

EXAMPLES OF DISH DRAINER TRAY COMPOSITIONS MADE UP OF MODULES AND STAINLESS STEEL ACCESSORIES.



ACCESSORI ELITE-LINE COMPACT PER CASSETTI

ELITE-LINE COMPACT ACCESSORIES FOR DRAWER



45



CODICE	
■ ELC10350XD06	252
■ ELC10350XB06	262
■ ELC10350XT06	262

60



CODICE	
■ ELC10500XD06	279
■ ELC10500XB06	300
■ ELC10500XT06	300

90



CODICE	
■ ELC10800XD06	374
■ ELC10800XB06	395
■ ELC10800XT06	395

120



CODICE	
■ ELC11100XD06	487
■ ELC11100XB06	524
■ ELC11100XT06	524



DIVISORI FISSI IN LEGNO MASSELLO.
FIXED DIVIDERS MADE OF SOLID WOOD

BASE	L x P x H (mm)
45	350 x 471 x 45
60	500 x 471 x 45
90	800 x 471 x 45
120	1100 x 471 x 45

INSERTI IN ACCIAIO INOX E POLIETILENE PER PORTAPOSATE ELITE-LINE COMPACT

ACCESSORIES ELITE-LINE COMPACT FOR CUTLERY TRAYS MADE OF STAINLESS STEEL AND POLYETHYLENE



A



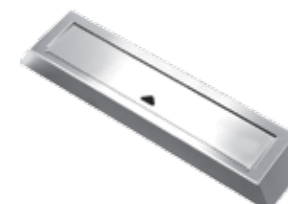
CODICE	
◆ P ACEL92G	99

B



CODICE	
◆ P ACEL42G	82

C



CODICE	
◆ ACEL22X	150

D



CODICE	
◆ ACEL52X	337



	L x P x H (mm)
A	95 x 421 x 32
B	95 x 421 x 10
C	95 x 421 x 40
D	95 x 421 x 84

A INSERTO PORTACOLTELLI UNIVERSALE IN ACCIAIO INOX E POLIETILENE
STAINLESS STEEL AND POLYETHYLENE KNIFE-RACK

B INSERTO TAGLIERE ESTRAIBILE IN POLIETILENE
REMOVABLE POLYETHYLENE CUTTING BOARD

C INSERTO PORTAPELLICOLE IN ACCIAIO INOX
STAINLESS STEEL PAPER ROLL BOX

D INSERTO PORTASPEZIE INOX CON 8 BOCCETTE H84
STAINLESS STEEL SPICE-RACK WITH 8 JARS H84



ATTENZIONE!!! PER CASSETTI CON LUCE INTERNA H MIN 90
WARNING!!! FOR DRAWERS WITH INTERNAL HEIGHT H MIN 90

ACCESSORI ELITE-LINE **COMPACT** PER CESTONI

ELITE-LINE **COMPACT** ACCESSORIES FOR PAN DRAWER

Tabula
CREATIVE KITCHENS



60



CODICE

■ ELH10500XD06	300
■ ELH10500XB06	320
■ ELH10500XT06	320

90



CODICE

■ ELH10800XD06	374
■ ELH10800XB06	395
■ ELH10800XT06	395

120



CODICE

■ ELH11100XD06	487
■ ELH11100XB06	524
■ ELH11100XT06	524

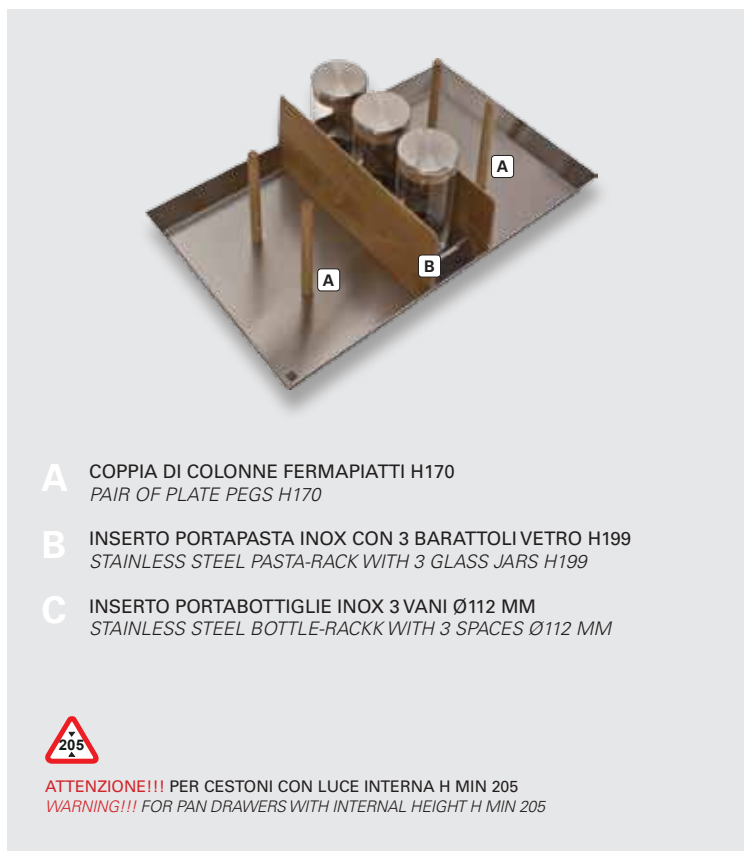


DIVISORI FISSI IN LEGNO MASSELLO.
FIXED DIVIDERS MADE OF SOLID WOOD

BASE	L x P x H (mm)
60	500 x 471 x 140
90	800 x 471 x 140
120	1100 x 471 x 140

INSERTI IN ACCIAIO INOX E LEGNO PER CESTONI ELITE-LINE **COMPACT**

STAINLESS STEEL AND WOODEN ACCESSORIES FOR ELITE-LINE **COMPACT** PAN DRAWERS



A



CODICE

■ ACELA0D	65
■ ACELA0B	72
■ ACELA0T	72

B



CODICE

◆ ACEL6CX	507
-----------	-----

C



CODICE

◆ ACEL7CX	150
-----------	-----

A COPPIA DI COLONNE FERMAPIATTI H170
PAIR OF PLATE PEGS H170

B INSERTO PORTAPASTA INOX CON 3 BARATTOLI VETRO H199
STAINLESS STEEL PASTA-RACK WITH 3 GLASS JARS H199

C INSERTO PORTABOTTIGLIE INOX 3 VANI Ø112 MM
STAINLESS STEEL BOTTLE-RACK WITH 3 SPACES Ø112 MM



ATTENZIONE!!! PER CESTONI CON LUCE INTERNA H MIN 205
WARNING!!! FOR PAN DRAWERS WITH INTERNAL HEIGHT H MIN 205



	L x P x H (mm)
A	20 x 20 x 140
B	134 x 299 x 199
C	134 x 299 x 35

(I PREZZI SONO ESPRESSI COME UNITÀ DI VALORE)



ELITE-LINE: ESEMPI DI COMPOSIZIONE PER CASSETTI

ELITE-LINE: COMPOSITION EXAMPLES FOR DRAWER



60



CODICE		
BASE 60	ELC10500XD06	279
A	ACEL92G	99
B	ACEL42G	82

60



CODICE		
BASE 60	ELC10500XD06	279
C	ACEL22X	150
D	ACEL52X	337

90



CODICE		
BASE 90	ELC10800XD06	374
C	ACEL22X	150
D	ACEL52X	337

90



CODICE		
BASE 90	ELC10800XD06	374
A	ACEL92G	99
B	ACEL42G	82

90

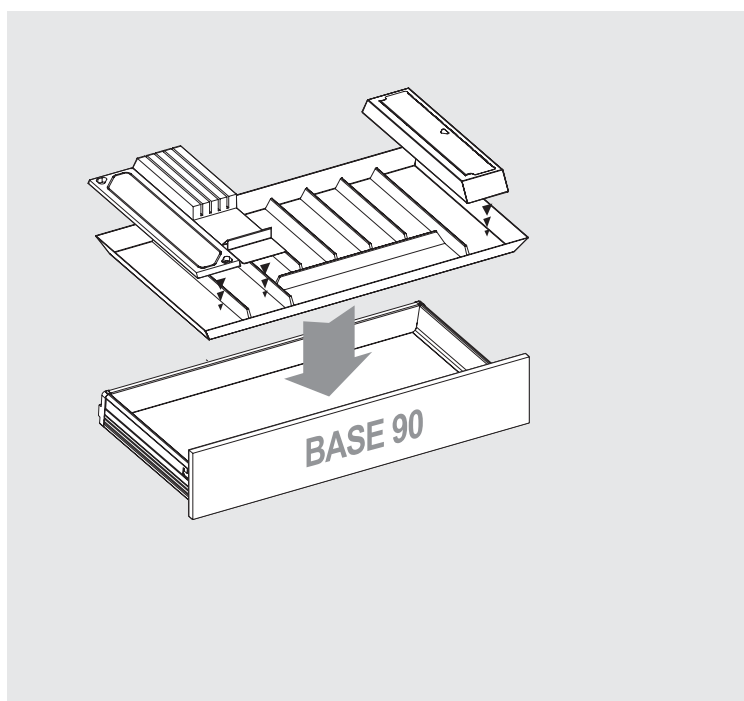


CODICE		
BASE 90	ELC10800XD06	374
C	ACEL22X	150
A	ACEL92G	99
D	ACEL52X	337

90



CODICE		
BASE 90	ELC10800XD06	374
A	ACEL92G	99
C	ACEL22X	150
B	ACEL42G	82



120

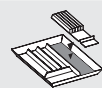


CODICE		
BASE 120	ELC11100XD06	487
D	ACEL52X	337
C	ACEL22X	150
B	ACEL42G	82

120



CODICE		
BASE 120	ELC11100XD06	487
A	ACEL92G	99
C	ACEL22X	150
D	ACEL52X	337
B	ACEL42G	82

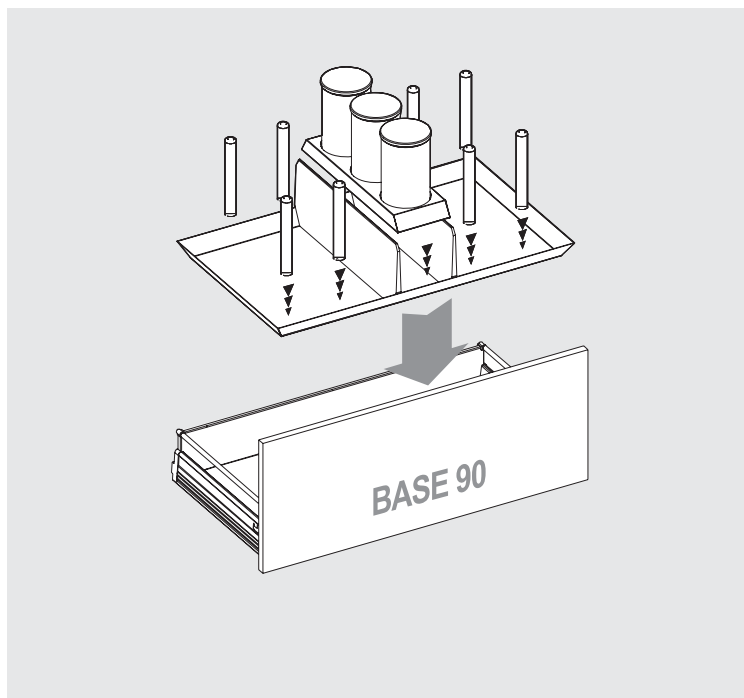


N° MAX INSERTI PER BASE
N° INSERTS FOR BASE

BASE 45	•
BASE 60	••
BASE 90	•••
BASE 120	•••••

ELITE-LINE: ESEMPI DI COMPOSIZIONE PER CESTONI

ELITE-LINE: COMPOSITION EXAMPLES FOR PAN DRAWER



60



CODICE		
BASE 60	ELH10500XD06	300
A	ACELA0D (x2)	65
B	ACEL6CX	507

60



CODICE		
BASE 60	ELH10500XD06	300
A	ACELA0D (x2)	65
C	ACEL7CX	150

90



CODICE		
BASE 90	ELH10800XD06	374
A	ACELA0D (x2)	65
C	ACEL7CX	150
A	ACELA0D (x2)	65

90



CODICE		
BASE 90	ELH10800XD06	374
A	ACELA0D (x2)	65
B	ACEL6CX	507
A	ACELA0D (x2)	65

120



CODICE		
BASE 120	ELH11100XD06	487
A	ACELA0D (x4)	65

120



CODICE		
BASE 120	ELH11100XD06	487
A	ACELA0D (x2)	65
B	ACEL6CX (x2)	507
B	ACEL6CX (x2)	507
A	ACELA0D (x2)	65

120



CODICE		
BASE 120	ELH11100XD06	487
A	ACELA0D (x2)	65
B	ACEL6CX	507
C	ACEL7CX	150
A	ACELA0D (x2)	65


120



CODICE		
BASE 120	ELH11100XD06	487
A	ACELA0D (x2)	65
C	ACEL7CX	150
C	ACEL7CX	150
A	ACELA0D (x2)	65



N° MAX INSERTI PER BASE
N° INSERTS FOR BASE

BASE 60	•	+ 
BASE 90	•	
BASE 120	••	



PORTAPOSATE IN PLASTICA WHITTY-LINE

WHITTY-LINE PLASTIC CUTLERY TRAYS



45



CODICE
■ WC0450A0V0055 51

60



CODICE
■ WC0600B1VX055 65

90

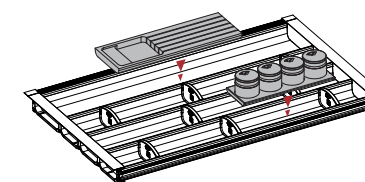


CODICE
■ WC0900B1VX055 99

120



CODICE
■ WC1200B1VX055 133



BASE	L x P (min-max) x H
45	352-380 X 473-481 X 64
60	502-530 X 473-481 X 64
90	802-830 X 473-481 X 64
120	1102-1130 X 473-481 X 64

INSERTI PER PORTAPOSATE WHITTY-LINE

ACCESSORIES FOR WHITTY-LINE PLASTIC CUTLERY TRAYS

A DIVISORIO CON COVER INOX
DIVIDER WITH STAINLESS STEEL COVER

B INSERTO PORTASPEZIE IN ACCIAIO INOX CON 4 BOCCETTE IN VETRO
STAINLESS STEEL SPICE-RACK WITH 4 GLASS FLASKS

C INSERTO PORTAOGGETTI IN PLASTICA
PLASTIC OBJECT TRAY

D INSERTO PORTAPELLICOLE IN PLASTICA
PLASTIC DOUBLE PAPER ROLL BOX

E INSERTO PORTACOLTELLI PET
PET KNIFE RACK

F INSERTO TAGLIERE PET
PET CHOPPING BOARD

G INSERTO PORTASPEZIE IN ACCIAIO INOX
STAINLESS STEEL SPICE-RACK

A



CODICE
■ ACWC01VX0 11

B



CODICE
◆ ACWC300X0 82

C



CODICE
■ ACWC10VX0 62

D



CODICE
■ ACWC20VX0 68

E



CODICE
[P] ACWC40W00 62

F



CODICE
[P] ACWC50W00 51

G



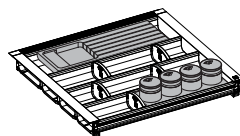
CODICE
◆ ACWC310X0 51

WHITTY-LINE: ESEMPI DI COMPOSIZIONI PER CASSETTO

WHITTY-LINE: COMPOSITION EXAMPLES FOR DRAWER

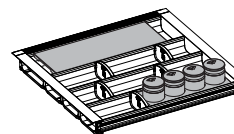


60



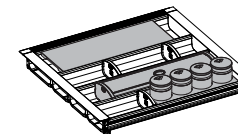
BASE	CODICE	
60	WC0600B1VX055	65
E	ACWC40W00	62
B	ACWC300X0	82

60



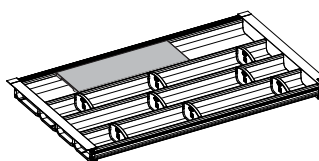
BASE	CODICE	
60	WC0600B1VX055	65
F	ACWC50W00	51
B	ACWC300X0	82

60



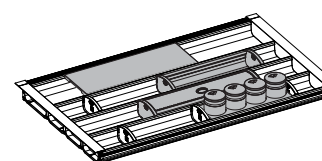
BASE	CODICE	
60	WC0600B1VX055	65
F	ACWC50W00	51
D	ACWC20VX0	170
B	ACWC300X0	82

90



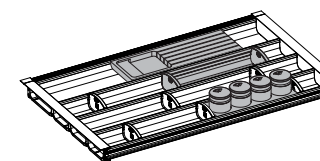
BASE	CODICE	
90	WC0900B1VX055	99
F	ACWC50W00	51

90

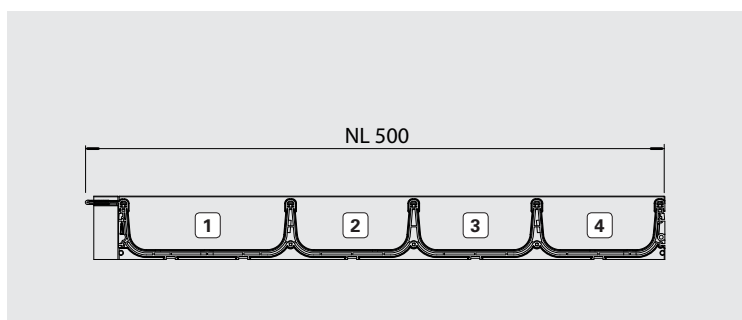


BASE	CODICE	
90	WC0900B1VX055	99
F	ACWC50W00	51
C	ACWC10VX0	62
D	ACWC20VX0	170
B	ACWC300X0	82

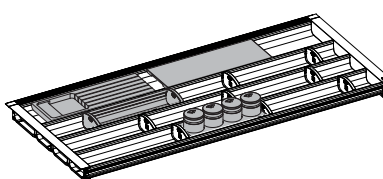
90



BASE	CODICE	
90	WC0900B1VX055	99
E	ACWC40W00	62
C	ACWC10VX0	62
B	ACWC300X0	82

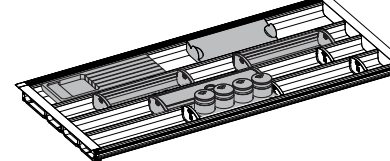


120



BASE	CODICE	
120	WC1200B1VX055	133
E	ACWC40W00	62
F	ACWC50W00	51
C	ACWC10VX0	62
B	ACWC300X0	82

120



BASE	CODICE	
120	WC1200B1VX055	133
E	ACWC40W00	62
G	ACWC310X0	51
C	ACWC10VX0 (x2)	62
B	ACWC300X0	82

INSERTI INSERTS	1	2	3	4	BASE			
					45	60	90	120
A		●	●	●	●	●	●	●
B		●	●	●		●	●	●
C		●	●	●		●	●	●
D		●	●	●		●	●	●
E	●					●	●	●
F	●					●	●	●
G	●					●	●	●



ACCESSORI WHITTY-LINE PER CESTONI: BASI PER COMPOSIZIONI

WHITTY-LINE ACCESSORIES FOR PAN DRAWERS: BASES FOR COMPOSITIONS



45



CODICE

■ WK0450A0V0055

58

60



CODICE

■ WK0600A0V0055

65

90



CODICE

■ WK0900A0V0055

92

120



CODICE

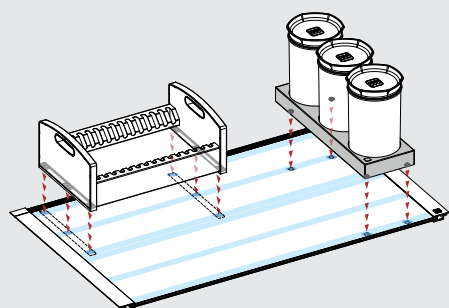
■ WK1200A0V0055

109

BASE	L x P (min-max) x H
45	344-380 X 473-481 X 13
60	494-530 X 473-481 X 13
90	794-830 X 473-481 X 13
120	1094-1130 X 473-481 X 13

ACCESSORI WHITTY-LINE PER CESTONI: INSERTI PER COMPOSIZIONI

WHITTY-LINE ACCESSORIES FOR PAN DRAWERS: INSERTS FOR COMPOSITIONS



A DIVISORIO CON COVER INOX
DIVIDER WITH STAINLESS STEEL COVER

B INSERTO PORTAOGGETTI
PLASTIC OBJECT TRAY

C INSERTO PORTAPIATTI INOX 14 VANI
PLATE-RACK WITH 14 SPACES

D INSERTO PORTAPASTA INOX CON 3 BARATTOLI PLASTICA
PASTA-RACK WITH 3 PLASTIC JARS

A



CODICE

■ ACWK01VX0

48

B



CODICE

■ ACWK10VX0

113

C



CODICE

■ ACWK20VX0

170

D



CODICE

◆ ACWK300X0

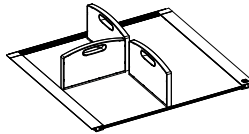
160

WHITTY-LINE: ESEMPI DI COMPOSIZIONI PER CESTONE

WHITTY-LINE: COMPOSITION EXAMPLES FOR PAN DRAWER

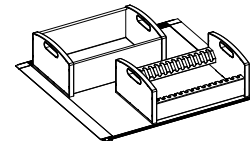


60



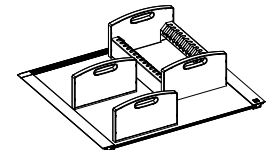
CODICE		
BASE 60	WK0600A0V0055	65
A	ACWK01VX0 (x3)	48

60



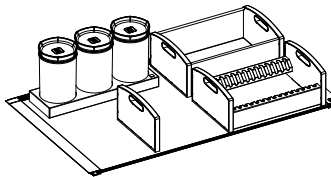
CODICE		
BASE 60	WK0600A0V0055	65
B	ACWK10VX0	113
C	ACWK20VX0	170

60



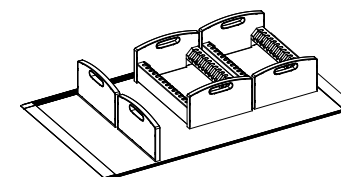
CODICE		
BASE 60	WK0600A0V0055	65
A	ACWK01VX0 (x2)	48
B	ACWK10VX0	113

90



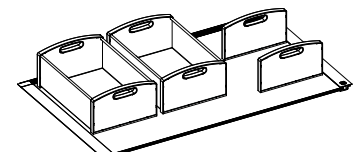
CODICE		
BASE 90	WK0900A0V0055	92
A	ACWK01VX0	48
B	ACWK10VX0	113
C	ACWK20VX0	170
D	ACWK300X0	160

90



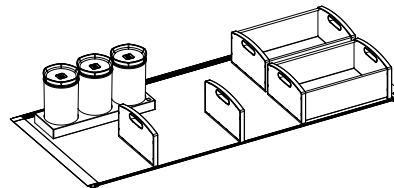
CODICE		
BASE 90	WK0900A0V0055	92
A	ACWK01VX0 (x2)	48
C	ACWK20VX0 (x2)	170

90



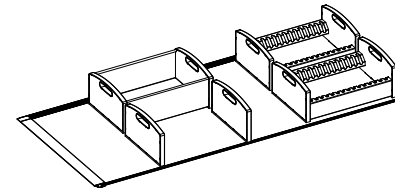
CODICE		
BASE 90	WK0900A0V0055	92
A	ACWK01VX0 (x2)	48
B	ACWK10VX0 (x2)	113

120



CODICE		
BASE 120	WK1200A0V0055	109
A	ACWK01VX0 (x2)	48
B	ACWK10VX0 (x2)	113
D	ACWK300X0	160

120



CODICE		
BASE 120	WK1200A0V0055	109
A	ACWK01VX0 (x2)	48
C	ACWK20VX0 (X2)	170
B	ACWK10VX0	113



PORTAPOSATE EASY-LINE CON DIVISORI E FONDO IN LEGNO

EASY-LINE CUTLERY TRAYS WITH DIVIDERS AND BOTTOM MADE OF WOOD



30



CODICE	
EW300684	82
EW3006D84	85
EW3006B84	102
EW3006C84	89
EW3006F84	89

45



CODICE	
EW450684	85
EW4506D84	96
EW4506B84	116
EW4506C84	102
EW4506F84	102

60



CODICE	
EW600684	106
EW6006D84	113
EW6006B84	140
EW6006C84	119
EW6006F84	119

90



CODICE	
EW900684	147
EW9006D84	157
EW9006B84	194
EW9006C84	164
EW9006F84	164

120



CODICE	
EW120684	201
EW1206D84	218
EW1206B84	259
EW1206C84	225
EW1206F84	225

BASE	L x P x H (mm)
30	185 x 471 x 45
45	335 x 471 x 45
60	485 x 471 x 45
90	785 x 471 x 45
120	1085 x 471 x 45

PORTAPOSATE EASY-LINE CON DIVISORI IN LEGNO E FONDO INOX

EASY-LINE CUTLERY TRAYS WITH WOODEN DIVIDERS AND STAINLESS STEEL BOTTOM



30



CODICE	
EW3006X84	99
EW3006XD84	102
EW3006XB84	109
EW3006XC84	106
EW3006XF84	106

45



CODICE	
EW4506X84	113
EW4506XD84	116
EW4506XB84	133
EW4506XC84	119
EW4506XF84	119

60



CODICE	
EW6006X84	133
EW6006XD84	140
EW6006XB84	157
EW6006XC84	143
EW6006XF84	143

90



CODICE	
EW9006X84	170
EW9006XD84	181
EW9006XB84	215
EW9006XC84	187
EW9006XF84	187

120



CODICE	
EW1206X84	215
EW1206XD84	235
EW1206XB84	272
EW1206XC84	245
EW1206XF84	245

BASE	L x P x H (mm)
30	185 x 471 x 45
45	335 x 471 x 45
60	485 x 471 x 45
90	785 x 471 x 45
120	1085 x 471 x 45

CASSETTO INTERNO PORTAPOSATE **EASY-LINE** H70 COMPLETO DI GUIDE SOFT-CLOSE

EASY-LINE INTERNAL CUTLERY TRAY DRAWER H70 WITH SOFT-CLOSE RUNNERS

Tabula
CREATIVE KITCHENS



60



CODICE
EWE0564060 170

90



CODICE
EWE0864060 204

120



CODICE
EWE1164060 283

BASE	L x P x H (mm)
60	546 x 498 x 60
90	846 x 498 x 60
120	1146 x 498 x 60

INSERTI IN ACCIAIO INOX E POLIETILENE PER PORTAPOSATE E CASSETTO INTERNO **EASY-LINE**

STAINLESS STEEL AND POLYETHYLENE ACCESSORIES FOR **EASY-LINE** CUTLERY TRAY AND INTERNAL DRAWER

A INSERTO PORTACOLTELLI UNIVERSALE IN ACCIAIO INOX E POLIETILENE
UNIVERSAL KNIFE-RACK MADE OF STAINLESS STEEL AND POLYETHYLENE

B INSERTO PORTAPELLICOLE IN ACCIAIO INOX A DUE VANI
STAINLESS STEEL DOUBLE PAPER ROLL BOX

C INSERTO PORTAMATTARELLO INOX CON MATTARELLO IN POLIETILENE
STAINLESS STEEL ROLLING PIN HOLDER WITH POLYETHYLENE ROLLING PIN

D INSERTO PORTASPEZIE INOX CON 3 BARATTOLI IN VETRO SOFFIATO H79
STAINLESS STEEL SPICE-RACK WITH 3 BLOWN GLASS JARS H79.

E INSERTO PORTASPEZIE UNIVERSALE IN ACCIAIO INOX
STAINLESS STEEL UNIVERSAL SPICE RACK

F INSERTO TAGLIERE ESTRAIBILE IN POLIETILENE
REMOVABLE POLYETHYLENE CUTTING BOARD

G INSERTO PORTASPEZIE INOX CON 12 BOCCETTE H84
STAINLESS STEEL SPICE RACK WITH 12 JARS H84.

H INSERTO PORTACAPSULE ESPRESSO
ESPRESSO CAPSULES-RACK

A



CODICE
ACEW0AX 65

B



CODICE
ACEW0BX 96

C



CODICE
ACEW0CX 96

D



CODICE
ACEW0DX 194

E



CODICE
ACEW0EX 34

F



CODICE
ACEW1DG 65

G



CODICE
ACEW0GX 228

H



CODICE
ACEW0LX 75

(I PREZZI SONO ESPRESSI COME UNITÀ DI VALORE)



ACCESSORI EASY-LINE PER CESTONI: BASI FORATE PER COMPOSIZIONI

EASY-LINE ACCESSORIES FOR PAN DRAWERS: PIERCED BASES FOR COMPOSITIONS



60



CODICE	
■ EK600184	75
■ EKD600184	79
■ EKB600184	109
■ EKC600184	82
□ EK600184	82
◆ EKX600184	116

90



CODICE	
■ EK900184	99
■ EKD900184	109
■ EKB900184	164
■ EKC900184	109
□ EK900184	109
◆ EKX900184	164

120

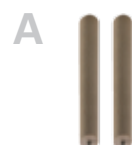


CODICE	
■ EK120184	116
■ EKD120184	130
■ EKB120184	187
■ EKC120184	133
□ EK120184	133
◆ EKX120184	211

BASE	L x P x H (mm)
60	520 x 471 x 11
90	820 x 471 x 11
120	1120 x 471 x 11

ACCESSORI EASY-LINE PER CESTONI: MODULI PER COMPOSIZIONI

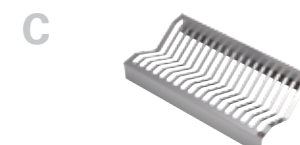
EASY-LINE ACCESSORIES FOR PAN DRAWERS COMPOSITIONS



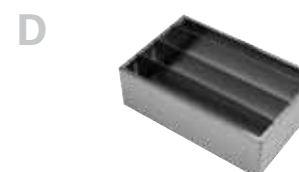
CODICE	
■ EKAC00	31
■ EKDAC00	31
■ EKBAC00	38
■ EKCAC00	34
□ EK6AC00	34
◆ EKXAC00	45



CODICE	
◆ EKXAC0A	62



CODICE	
◆ EKXAC0C	177



CODICE	
◆ EKXAC0D	181



CODICE	
◆ EKXAC0F	143



CODICE	
◆ EKXAC0G	194



CODICE	
◆ EKXAC0M	323

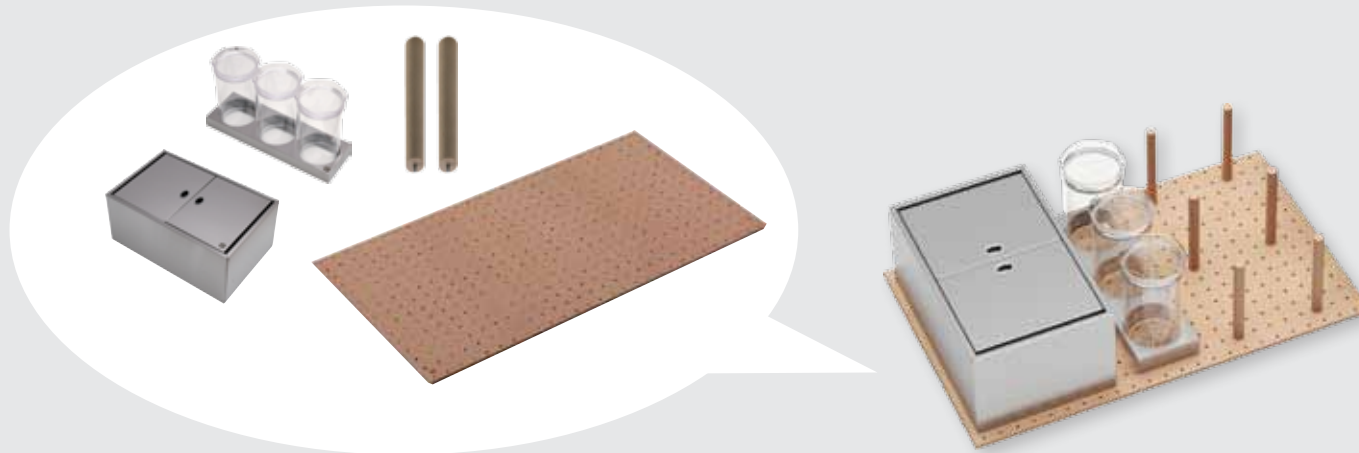
	L x P x H (mm)
A	20 x 20 x 170
B	147 x 421 x 45
C	239 x 418 x 55
D	268 x 421 x 120
E	123 x 403 x 196
F	268 x 421 x 170
G	123 x 403 x 199

ESEMPI DI COMPOSIZIONI EASY-LINE PER CESTONI

EASY-LINE: COMPOSITIONS EXAMPLES FOR PAN DRAWERS

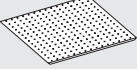
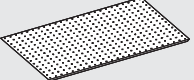
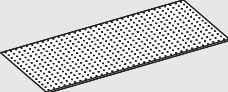
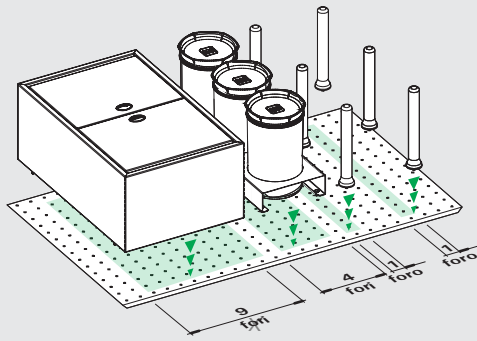
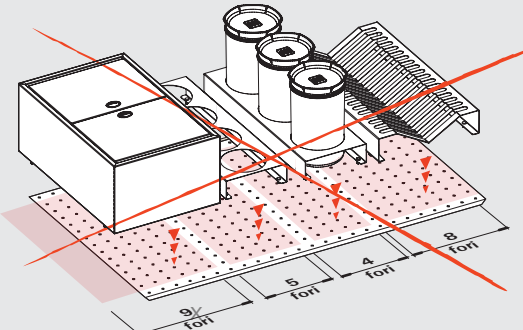
GLI ACCESSORI EASY-LINE PER CESTONI SONO ELEMENTI COMPONIBILI. SULLA BASE FORATA È POSSIBILE INSERIRE E ABBINARE INSIEME UNA SERIE DI INSERTI IN TOTALE LIBERTÀ, SENZA L'UTILIZZO DI ALCUN UTENSILE PER IL MONTAGGIO. ALLE PAGINE SEGUENTI ABBIAMO RIPORTATO SOLO ALCUNI ESEMPI DI COMPOSIZIONI, MA LE POSSIBILITÀ COMBINATORIE SONO ILLIMITATE.

EASY-LINE ACCESSORIES FOR PAN DRAWERS ARE MODULAR ELEMENTS. IT IS POSSIBLE TO PLACE ON PIERCED BASE SOME ACCESSORIES AND TO COMBINE THEM FREELY, WITHOUT ANY TOOL TO ASSEMBLY THEM. THE CATALOGUE SHOWS ONLY A FEW EXAMPLES OF COMPOSITIONS, BUT IT IS POSSIBLE TO ACHIEVE MANY OTHERS.



NELLA COMPOSIZIONE DEGLI ACCESSORI EASY LINE PER CESTONI, LA QUANTITÀ DI FORI ORIZZONTALI DELLA BASE DEVE ESSERE MAGGIORE E/O UGUALE ALLA QUANTITÀ DEI FORI ORIZZONTALI DEI MODULI SCELTI.

TO ACHIEVE A COMPOSITION AMONG EASY-LINE ACCESSORIES, THE AMOUNT OF HORIZONTAL HOLES OF BASE MUST BE HIGHER OR EQUAL TO THE AMOUNT OF HORIZONTAL HOLES OF CHOSEN ACCESSORIES.

X FORI HOLES	A EKAC00 1..	B EKXAC0A 5..	C EKXAC0C 8..	D EKXAC0D 9..	E EKXAC0F 4..	F EKXAC0G 9..	G EKXAC0M 4..																																										
BASE 60  14 ...	<p>VERIFICARE CHE IL NUMERO DI FORI ORIZZONTALI OCCUPATI DAI VARI ARTICOLI SIANO MINORI O UGUALI AL NUMERO DI FORI ORIZZONTALI DELLA BASE SCELTA CHECK THAT THE AMOUNT OF HORIZONTAL HOLES OCCUPIED BY DIFFERENT ACCESSORIES ARE LESS OR EQUAL THAN THE AMOUNT OF BASE HORIZONTAL HOLES CHOSEN</p>																																																
BASE 90  23 ...	ESEMPIO 1		ESEMPIO 2																																														
BASE 120  33 ...																																																	
	<table border="1"> <tr> <td>BASE 90</td> <td>EK900184</td> <td>23</td> <td>23</td> <td rowspan="5">OK</td> </tr> <tr> <td>F</td> <td>EKXAC0G</td> <td>9</td> <td></td> </tr> <tr> <td>E</td> <td>EKXAC0F</td> <td>4</td> <td>15</td> </tr> <tr> <td>A</td> <td>EKAC00</td> <td>1</td> <td></td> </tr> <tr> <td>A</td> <td>EKAC00</td> <td>1</td> <td></td> </tr> </table>		BASE 90	EK900184	23	23	OK	F	EKXAC0G	9		E	EKXAC0F	4	15	A	EKAC00	1		A	EKAC00	1		<table border="1"> <tr> <td>BASE 90</td> <td>EK900184</td> <td>23</td> <td>23</td> <td rowspan="5">NO</td> </tr> <tr> <td>F</td> <td>EKXAC0G</td> <td>9</td> <td></td> </tr> <tr> <td>B</td> <td>EKXAC0A</td> <td>5</td> <td>26</td> </tr> <tr> <td>E</td> <td>EKXAC0F</td> <td>4</td> <td></td> </tr> <tr> <td>C</td> <td>EKXAC0C</td> <td>8</td> <td></td> </tr> </table>					BASE 90	EK900184	23	23	NO	F	EKXAC0G	9		B	EKXAC0A	5	26	E	EKXAC0F	4		C	EKXAC0C	8	
BASE 90	EK900184	23	23	OK																																													
F	EKXAC0G	9																																															
E	EKXAC0F	4	15																																														
A	EKAC00	1																																															
A	EKAC00	1																																															
BASE 90	EK900184	23	23	NO																																													
F	EKXAC0G	9																																															
B	EKXAC0A	5	26																																														
E	EKXAC0F	4																																															
C	EKXAC0C	8																																															



EASY-LINE: ESEMPI DI COMPOSIZIONE PER PORTAPOSATE E CASSETTI INTERNI

EASY-LINE: COMPOSITION EXAMPLES FOR EASY-LINE CUTLERY TRAY AND DRAWER



60



	CODICE	€
BASE 60	EW600684	106
A	ACEW0AX	65

60



	CODICE	€
BASE 60	EW6006X84	133
F	ACEW1DG	65

90



	CODICE	€
BASE 90	EW900684	147
C	ACEW0CX	96
E	ACEW0EX	34
B	ACEW0BX	96

90



	CODICE	€
BASE 90	EW9006X84	170
F	ACEW1DG	65
D	ACEW0DX	194
A	ACEW0AX	65

90

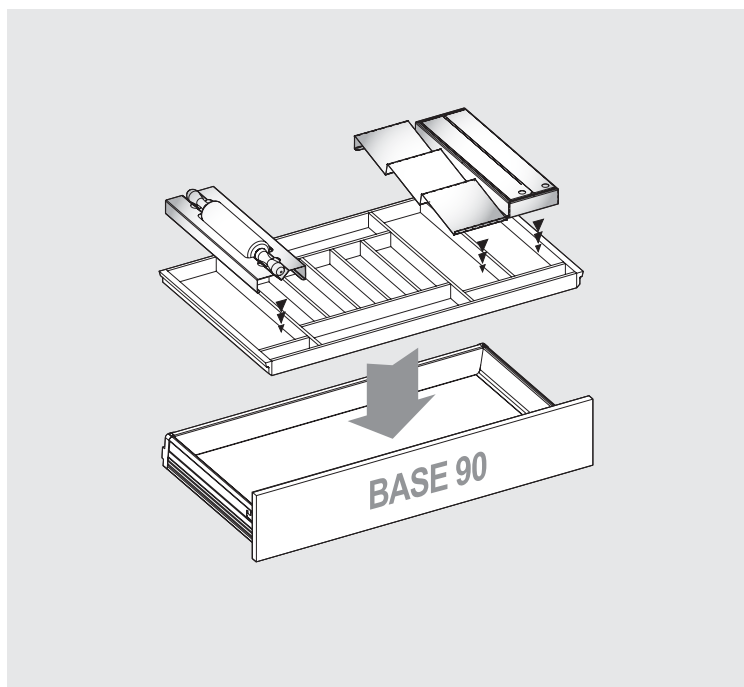


	CODICE	€
BASE 90	EW900684	147
G	ACEW0GX	228
F	ACEW1DG	65
D	ACEW0DX	194

90



	CODICE	€
BASE 90	EW9006X84	170
B	ACEW0BX	96
C	ACEW0CX	96
A	ACEW0AX	65



120



	CODICE	€
BASE 120	EW120684	201
A	ACEW0AX	65
C	ACEW0CX	96
G	ACEW0GX	228
E	ACEW0EX	34

120



	CODICE	€
BASE 120	EW1206X84	215
G	ACEW0GX	228
F	ACEW1DG	65
D	ACEW0DX	194
B	ACEW0BX	96
A	ACEW0AX	65



N° INSERTI PER BASE
N° INSERTS FOR BASE

BASE 30	-
BASE 45	•
BASE 60	••
BASE 90	•••
BASE 120	•••••

EASY-LINE: ESEMPI DI COMPOSIZIONI PER CESTONI

EASY-LINE: COMPOSITION EXAMPLES FOR PAN DRAWER



60



	CODICE	€
BASE 60	EK600184	75
A (x4)	EKAC00	31

60



	CODICE	€
BASE 60	EK600184	75
A (x2)	EKAC00	31
E	EKXAC0F	143

60



	CODICE	€
BASE 60	EK600184	75
A (x2)	EKAC00	31
B	EKXAC0A	62

90



	CODICE	€
BASE 90	EK900184	99
E	EKXAC0F	143
C	EKXAC0C	177
A	EKAC00	31
B	EKXAC0A	62

90

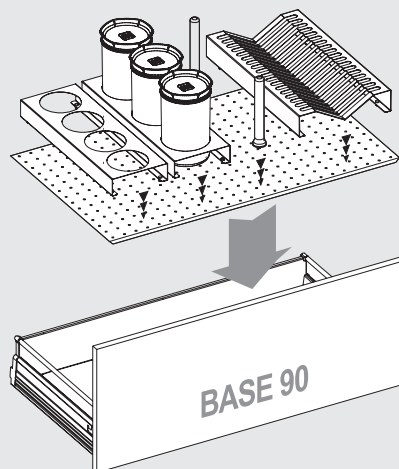


	CODICE	€
BASE 90	EK900184	99
B	EKXAC0A	62
A (x3)	EKAC00	31
E	EKXAC0F	143

90



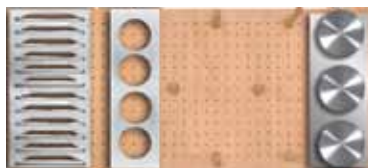
	CODICE	€
BASE 90	EK900184	99
G	EKXAC0M	323
A (x3)	EKAC00	31
C	EKXAC0C	177



NELLA COMPOSIZIONE DEGLI ACCESSORI EASY LINE PER CESTONI, LA QUANTITÀ DI FORI ORIZZONTALI DELLA BASE DEVE ESSERE MAGGIORE E/O UGUALE ALLA QUANTITÀ DEI FORI ORIZZONTALI DEI MODULI SCELTI.

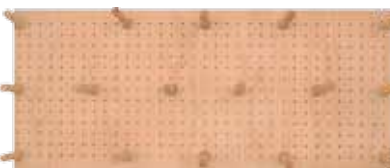
TO ACHIEVE A COMPOSITION AMONG EASY-LINE ACCESSORIES, THE AMOUNT OF HORIZONTAL HOLES OF BASE MUST BE HIGHER OR EQUAL TO THE AMOUNT OF HORIZONTAL HOLES OF CHOSEN ACCESSORIES.

120



	CODICE	€
BASE 120	EK120184	116
C	EKXAC0C	177
B	EKXAC0A	62
A (x3)	EKAC00	31
G	EKXAC0M	323

120



	CODICE	€
BASE 120	EK120184	116
A (x8)	EKAC00	31



PORTAPOSATE GOURMET-LINE IN FAGGIO

GOURMET-LINE BEECH WOODEN CUTLERY TRAYS



30



CODICE €
GC300484 126

45



CODICE €
GC450484 150

60



CODICE €
GC600484 177

90



CODICE €
GC90B484 269

120



CODICE €
GC12B484 351

BASE	L x P x H (mm)
30	185 x 471 x 35
45	335 x 471 x 35
60	485 x 471 x 35
90	785 x 471 x 35
120	1085 x 471 x 35

INSERTI PER PORTAPOSATE GOURMET-LINE PER BASE DA 90 E 120

ACCESSORIES FOR GOURMET-LINE CUTLERY TRAY BASE 90 AND 120

A PORTASPEZIE IN FAGGIO CON N°3 BOCCETTE PORTASPEZIE IN VETRO H84
BEECH SPICE-RACK WITH 3 GLASS SPICE-JARS H84.

B TAGLIERE CON GRIGLIA POLIETILENE E SUPPORTO RACCOGLIBRICIOLE FAGGIO
BEECH CHOPPING BOARD WITH GRID AND SUPPORT

C PORTAUTENSILI IN FAGGIO COMPLETO DI N°4 UTENSILI ACCIAIO INOX 18/10
BEECH UTENSILS HOLDER WITH N°4 UTENSILS 18/10

A



CODICE €
ACG00400 68

B



CODICE €
ACG00500 96

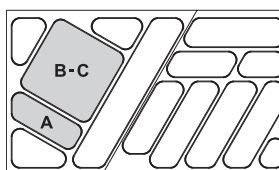
C



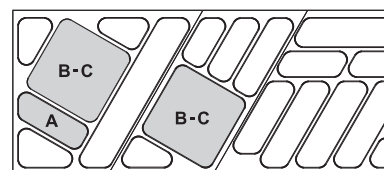
CODICE €
ACG00600 136

POSIZIONE INSERTI
ACCESSORIES POSITIONS

90



120



ATTENZIONE!!! PER CASSETTI CON LUCE INTERNA H MIN 90
WARNING!!! FOR DRAWERS WITH INTERNAL HEIGHT H MIN 90

PORTACOLTELLI UNIVERSALE GOURMET-LINE IN FAGGIO

GOURMET-LINE UNIVERSAL KNIFE-RACK MADE OF BEECH-WOOD

Tabula
CREATIVE KITCHENS



30



CODICE	€
GT300184	109

45



CODICE	€
GT450184	160

60



CODICE	€
GT600184	187

BASE	L x P x H (mm)
30	185 x 471 x 35
45	335 x 471 x 35
60	485 x 471 x 35

PORTAUTENSILI GOURMET-LINE IN FAGGIO, CON UTENSILI IN ACCIAIO INOX 18/10

GOURMET-LINE UTENSIL HOLDER IN BEECH WOOD, WITH 18/10 STAINLESS STEEL UTENSILS

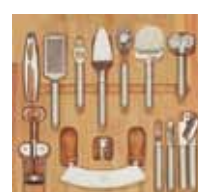


45



CODICE	€
GA450484	347

60



CODICE	€
GA600484	436

90



CODICE	€
GA900484	612

120



CODICE	€
GA120484	810



ATTENZIONE!!! PER CASSETTI CON LUCE INTERNA H MIN 130
WARNING!!! FOR DRAWERS WITH INTERNAL HEIGHT H MIN 130



BASE	L x P x H (mm)
45	330 x 471 x 90
60	480 x 471 x 90
90	780 x 471 x 90
120	1080 x 471 x 125

(I PREZZI SONO ESPRESSI COME UNITÀ DI VALORE)



PORTASPEZIE GOURMET-LINE IN FAGGIO, CON BARATTOLI IN PLASTICA H106

GOURMET-LINE BEECH-WOODEN SPICE RACK WITH PLASTIC JARS H106



45

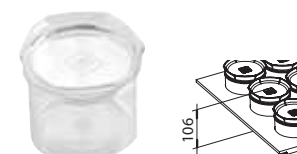


CODICE €
GR450784 208

60



CODICE €
GR600784 276



BARATTOLI E COPERCHI ERMETICI H106 MM IN PLASTICA TRASPARENTE

HERMETIC JARS AND LIDS H106 MADE OF TRANSPARENT PLASTIC



ATTENZIONE!!! PER CASSETTI CON LUCE INTERNA H MIN 110
WARNING!!! FOR DRAWERS WITH INTERNAL HEIGHT H MIN 110

BASE	L x P x H (mm)
45	340 x 471 x 106
60	490 x 471 x 106

PORTASPEZIE GOURMET-LINE IN FAGGIO, CON BARATTOLI IN VETRO SOFFIATO H79

GOURMET-LINE BEECH-WOODEN SPICE RACK FOR DRAWER WITH BLOWN GLASS JARS H79

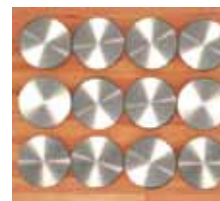


45

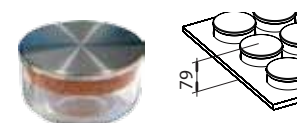


CODICE €
GR45VX84 677

60



CODICE €
GR60VX84 942



BARATTOLI IN VETRO SOFFIATO CON COPERCHI IN ACCIAIO INOX

BLOWN GLASS JARS WITH STAINLESS STEEL LIDS



ATTENZIONE!!! PER CASSETTI CON LUCE INTERNA H MIN 95
WARNING!!! FOR DRAWERS WITH INTERNAL HEIGHT H MIN 95

BASE	L x P x H (mm)
45	340 x 471 x 79
60	490 x 471 x 79

AFFETTATRICE ELETTRICA GOURMET-LINE CON LAMA PER SALUMI E SUPPORTO IN FAGGIO

GOURMET-LINE ELECTRIC SLICER WITH SAUSAGES BLADE, WITH BEECH-WOOD SUPPORT

Tabula
CREATIVE KITCHENS



45



60



CODICE	€
GV450184	1.102

CODICE	€
GV600184	1.117

CODICE		€
40600600	A	99
40600700	B	99

A - COD. 40600700
LAMA IN ACCIAIO INOX DENTELLATA: PER PANE
STEEL BLADE NOTCHED, FOR BREAD

B - COD. 40600700
LAMA IN ACCIAIO INOX LISCIA: PER SALUMI
STEEL BLADE SMOOTH, FOR SAUSAGES



ATTENZIONE!!! PER CASSETTI CON LUCE INTERNA H MIN 100
WARNING!!! FOR DRAWERS WITH INTERNAL HEIGHT H MIN 100

BASE	L x P x H (mm)
45	330 x 471 x 95
60	480 x 471 x 95



COMPENSATORE DI LARGHEZZA PORTAOGGETTI GOURMET-LINE, PER CASSETTO

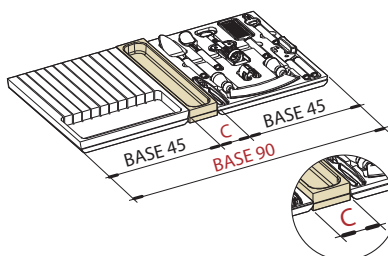
GOURMET-LINE OBJECT-TRAY WIDTH COMPENSATOR, FOR DRAWER



C0



CODICE	€
GM100D84	48



COD. GM100D84
IL COMPENSATORE PORTAOGGETTI (C) VA POSIZIONATO SEMPRE TRA DUE ARTICOLI POICHÉ I FIANCHI LATERALI SONO PARETI VERTICALI.

THE COMPENSATOR (C) MUST ALWAYS BE PLACED BETWEEN TWO ARTICLES DUE TO ITS VERTICAL SIDES.

BASE	L x P x H (mm)
0	115 x 471 x 35

COMPENSATORE DI LARGHEZZA TAGLIERE PANE GOURMET-LINE, PER CASSETTO

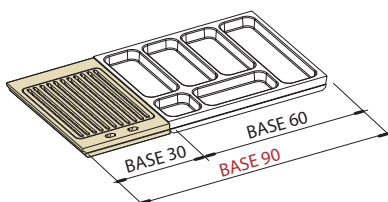
GOURMET-LINE BREAD-BOARD WIDTH COMPENSATORS, FOR DRAWER



C30



CODICE	€
GM300N84	157



COD. GM300N84
COMPENSATORE TAGLIERE ESTRAIBILE CON GRIGLIA

BREAD BOARD COMPENSATOR

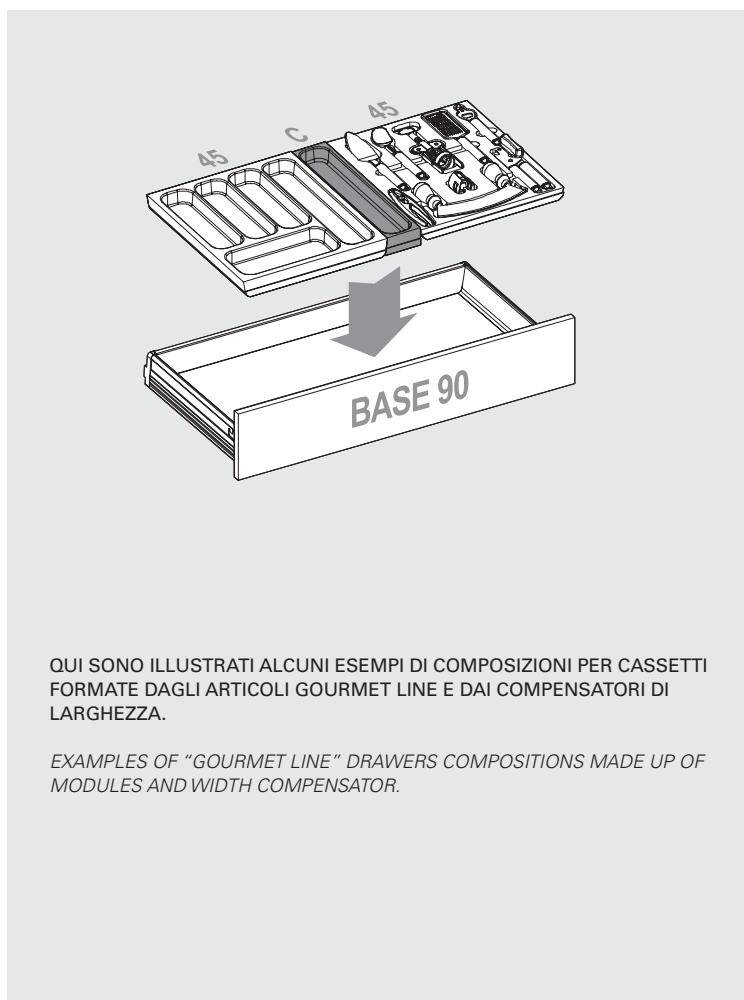


BASE	L x P x H (mm)
30	300 x 471 x 35

GOURMET-LINE: ESEMPI DI COMPOSIZIONI PER CASSETTI

GOURMET-LINE: COMPOSITIONS EXAMPLES FOR DRAWERS

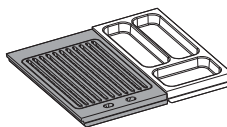
Tabula
CREATIVE KITCHENS



QUI SONO ILLUSTRATI ALCUNI ESEMPI DI COMPOSIZIONI PER CASSETTI FORMATE DAGLI ARTICOLI GOURMET LINE E DAI COMPENSATORI DI LARGHEZZA.

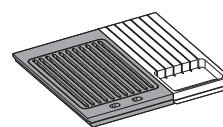
EXAMPLES OF "GOURMET LINE" DRAWERS COMPOSITIONS MADE UP OF MODULES AND WIDTH COMPENSATOR.

60



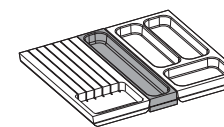
BASE	CODICE	€
C30	GM300N84	157
30	GC300484	126

60



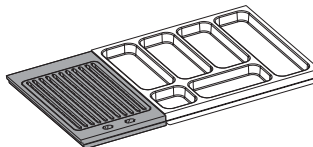
BASE	CODICE	€
C30	GM300N84	157
30	GT300184	109

60



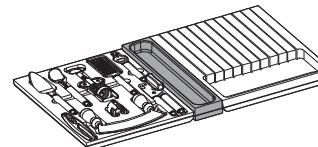
BASE	CODICE	€
30	GT300184	109
C0	GM100D84	48
30	GC300484	126

90



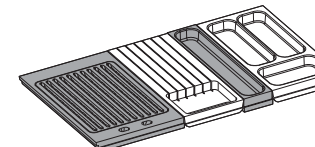
BASE	CODICE	€
C30	GM300N84	157
60	GC600484	177

90



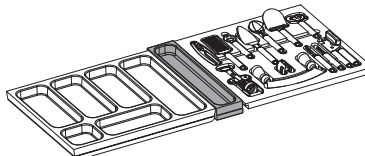
BASE	CODICE	€
45	GA450484	347
C0	GM100D84	48
45	GT450184	160

90



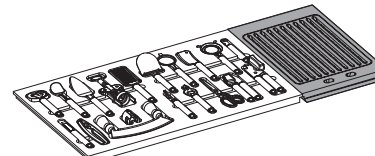
BASE	CODICE	€
C30	GM300N84	157
30	GT300184	109
C0	GM100D84	48
30	GC300484	126

120



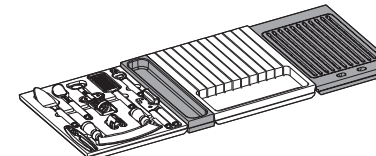
BASE	CODICE	€
60	GC600484	177
C0	GM100D84	48
60	GA600484	436

120



BASE	CODICE	€
90	GA900484	612
C30	GM300N84	157

120



BASE	CODICE	€
45	GA450484	347
C0	GM100D84	48
45	GT450184	160
C30	GM300N84	157



PORTAPIATTI UNIVERSALE GOURMET-LINE IN FAGGIO

GOURMET-LINE UNIVERSAL PLATE-RACK MADE OF BEECH-WOOD



60



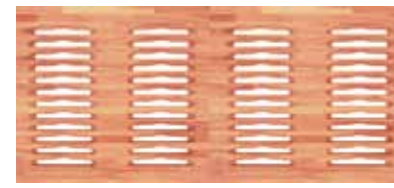
CODICE €
 ■ GB600184 245

90

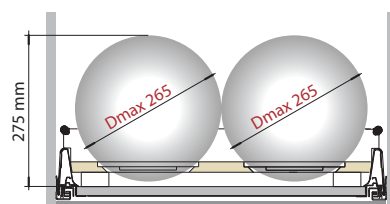


CODICE €
 ■ GB900184 317

120



CODICE €
 ■ GB120184 449



ATTENZIONE!!! PER CESTONI CON LUCE INTERNA H MIN 280
WARNING!!! FOR PAN DRAWERS WITH INTERNAL HEIGHT H MIN 280

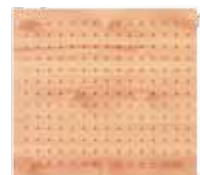
BASE	L x P x H (mm)
60	490 x 471 x 45
90	790 x 471 x 45
120	1090 x 471 x 45

PORTAPIATTI E PENTOLE GOURMET-LINE IN FAGGIO, CON COLONNE H140

GOURMET-LINE PLATE/POT RACK WITH PLATE PEGS H140

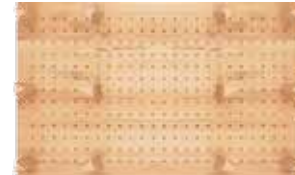


60



CODICE €
 ■ GB60B284 198

90

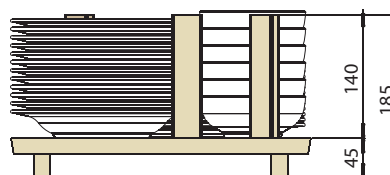


CODICE €
 ■ GB90B284 276

120



CODICE €
 ■ GB12B284 344



ATTENZIONE!!! PER CESTONI CON LUCE INTERNA H MIN 190
WARNING!!! FOR PAN DRAWERS WITH INTERNAL HEIGHT H MIN 190

BASE	N° PZ
60	8 PZ
90	12 PZ
120	16 PZ

BASE	L x P x H (mm)
60	490 x 471 x 185
90	790 x 471 x 185
120	1090 x 471 x 185

PORTAPASTA GOURMET-LINE IN FAGGIO, CON BARATTOLI IN PLASTICA H196

GOURMET-LINE BEECH-WOOD PASTA RACK WITH PLASTIC JARS H196

Tabula
CREATIVE KITCHENS



45



CODICE €
GS450784 235

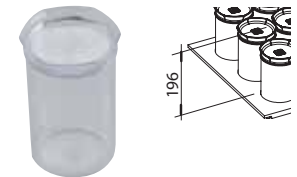
60



CODICE €
GS600784 310



ATTENZIONE!!! PER CESTONI CON LUCE INTERNA H MIN 200
WARNING!!! FOR PAN DRAWERS WITH INTERNAL HEIGHT H MIN 200



BARATTOLI E COPERCHI ERMETICI
IN PLASTICA TRASPARENTE

HERMETIC JARS AND LIDS MADE OF TRANSPARENT PLASTIC

BASE	L x P x H (mm)
45	340 x 471 x 196
60	490 x 471 x 196

PORTAPASTA GOURMET-LINE IN FAGGIO, CON BARATTOLI IN VETRO SOFFIATO H199

GOURMET-LINE BEECH-WOOD PASTA RACK WITH BLOWN GLASS JARS H199

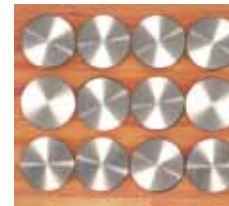


45



CODICE €
GS45VX84 816

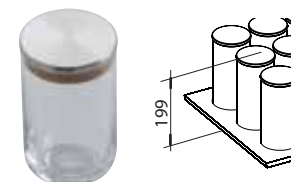
60



CODICE €
GS60VX84 1.184



ATTENZIONE!!! PER CESTONI CON LUCE INTERNA H MIN 205
WARNING!!! FOR PAN DRAWERS WITH INTERNAL HEIGHT H MIN 205



BARATTOLI IN VETRO SOFFIATO CON
COPERCHI IN ACCIAIO INOX

BLOWN GLASS JARS WITH STAINLESS STEEL LIDS

BASE	L x P x H (mm)
45	340 x 471 x 199
60	490 x 471 x 199

(I PREZZI SONO ESPRESSI COME UNITÀ DI VALORE)



PORTABOTTIGLIE GOURMET-LINE IN FAGGIO

GOURMET-LINE BEECH-WOODEN BOTTLE-RACK

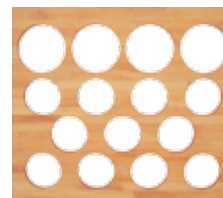


45

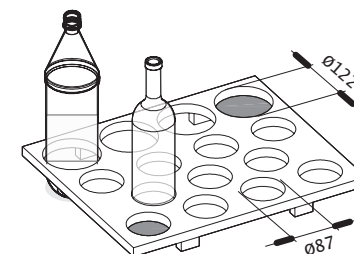


CODICE €
GF450184 126

60



CODICE €
GF600184 174



BASE	L x P x H (mm)
45	340 x 471 x 45
60	490 x 471 x 45

COMPENSATORE DI LARGHEZZA GOURMET-LINE PER CESTONE

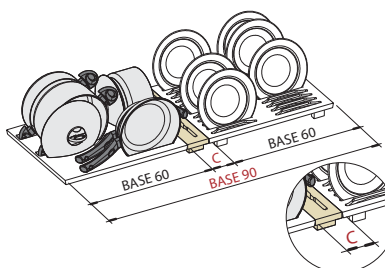
GOURMET-LINE PAN DRAWER WIDTH COMPENSATORS



C0



CODICE €
GM100B84 34



COD. GM100B84
IL COMPENSATORE (C) VA POSIZIONATO SEMPRE TRA DUE ARTICOLI POICHÉ I FIANCHI LATERALI SONO PARETI VERTICALI.

THE COMPENSATOR (C) MUST ALWAYS BE PLACED BETWEEN TWO ARTICLES DUE TO ITS VERTICAL SIDES.

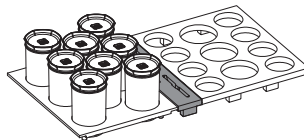
BASE	L x P x H (mm)
0	115 x 471 x 45

GOURMET-LINE: ESEMPI DI COMPOSIZIONI PER CESTONI

GOURMET-LINE: COMPOSITIONS EXAMPLES FOR PAN DRAWERS

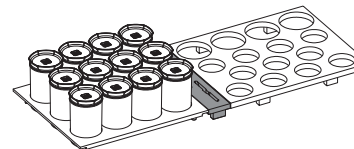


90



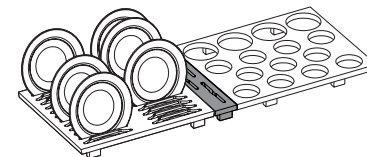
BASE	CODICE	€
45	GS450784	235
C0	GM100B84	34
45	GF450184	126

120

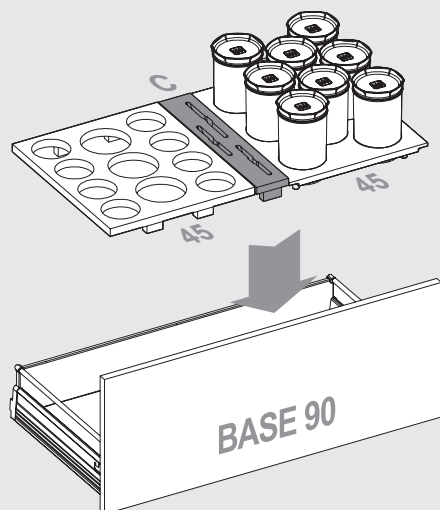


BASE	CODICE	€
60	GS600784	310
C0	GM100B84	34
60	GF600184	174

120



BASE	CODICE	€
60	GB600184	245
C0	GM100B84	34
60	GF600184	174



QUI SONO ILLUSTRATI ALCUNI ESEMPI DI COMPOSIZIONI PER CASSETTI OTTENUTE ABBINANDO GLI ARTICOLI GOURMET LINE E I COMPENSATORI DI LARGHEZZA.

EXAMPLES OF "GOURMET LINE" DRAWERS COMPOSITIONS MADE UP OF MODULES AND WIDTH COMPENSATOR.

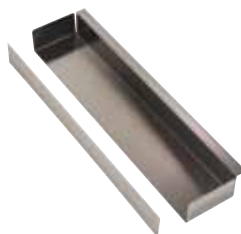


COMPENSATORE DI LARGHEZZA UNIVERSALE PER CASSETTI FUORI MISURA

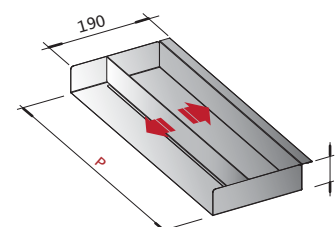
UNIVERSAL WIDTH COMPENSATOR FOR OUT OF RANGE DRAWERS



P500



CODICE	€
◆ GMUNIX84	62

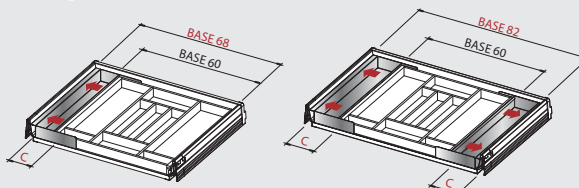


P	L x P x H (mm)
P500	190 x 471 x 50

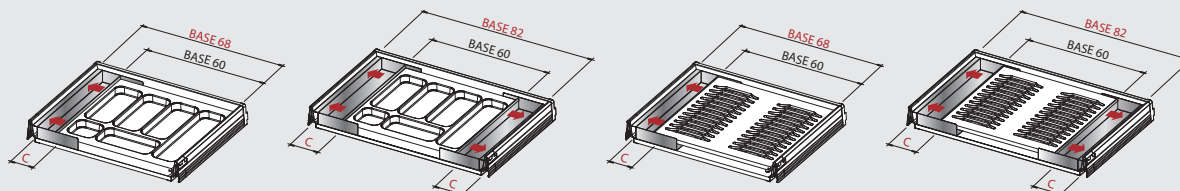
IL COMPENSATORE DI LARGHEZZA UNIVERSALE PERMETTE DI INSERIRE GLI ACCESSORI PER CASSETTI NELLE BASI FUORI MISURA. GRAZIE AL SUO IMPIEGO È POSSIBILE AUMENTARE LA LARGHEZZA DELL'ACCESSORIO FINO A 15 CM. PER COMPENSARE LARGHEZZE MAGGIORI DI 15 CM, SI POSSONO UTILIZZARE DUE COMPENSATORI DI LARGHEZZA UNIVERSALI, VEDI ESEMPIO.

UNIVERSAL WIDTH COMPENSATOR ALLOWS TO PLACE DRAWER ACCESSORIES ALSO IN OUT OF RANGE BASES. UNIVERSAL COMPENSATOR ALLOWS TO INCREASE ACCESSORY WIDTH UP TO 15 CM. TO COMPENSATE WIDTH HIGHER THAN 15 CM IT IS POSSIBLE TO USE TWO COMPENSATORS.

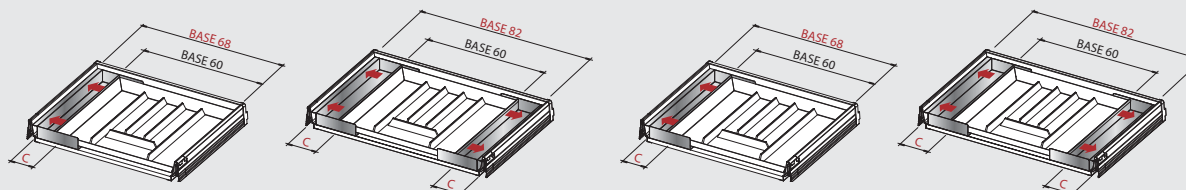
easy-line



gourmet-line



elite-line



IL COMPENSATORE DI LARGHEZZA UNIVERSALE NON PUÒ ESSERE UTILIZZATO CON GLI ACCESSORI PER CESTONI EASY-LINE.

IT IS NOT POSSIBLE TO USE UNIVERSAL WIDTH COMPENSATORS FOR EASY LINE ACCESSORIES FOR PAN DRAWERS.

TAPPETINI ANTISCIVOLO PER CASSETTI E CESTONI

ANTI-SLIPS MATS FOR DRAWERS AND PAN DRAWERS



SP=1,5 MM - Legrabox

GOMMA
RUBBER



	BASE	CODICE	€
■	30	TA3005B84	11
■	45	TA4505B84	14
■	60	TA6005B84	17
■	90	TA9005B84	21
■	120	TA1205B84	24



PATTUMIERA DELUXE IN ACCIAIO INOX H345, PER BASE LAVELLO CON ANTA

STAINLESS STEEL DUST-BIN **DELUXE** H345 FOR KITCHEN SINK BASE WITH DOOR



DELUXE 1.1



CODICE €
◆ PLDXAHX1 208

DELUXE 1.2

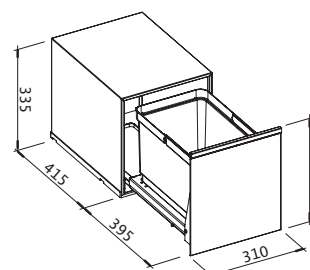
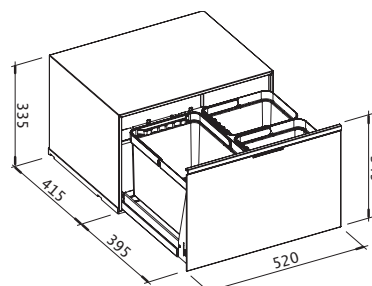


CODICE €
◆ PLDXAHX2 215

DELUXE 2.3



CODICE €
◆ PLDXBHX3 323



1.1	-	1 x 19 LT
1.2	2 x 8,5 LT	-
2.3	2 x 8,5 LT	1 x 19 LT

PATTUMIERA OVER IN PLASTICA H345, PER BASE LAVELLO CON ANTA

PLASTIC DUST-BIN **OVER** H345 FOR KITCHEN SINK BASE WITH DOOR



OVER 1.1



CODICE €
■ PLOVAHP1 113

OVER 1.2

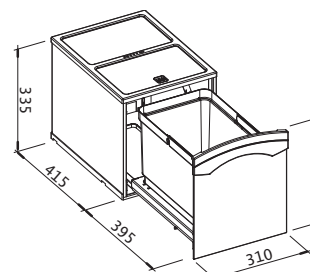
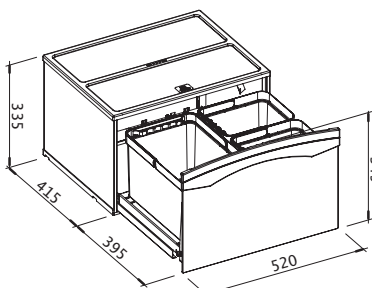


CODICE €
■ PLOVAHP2 116

OVER 2.3



CODICE €
■ PLOVBHP3 177



1.1	-	1 x 19 LT
1.2	2 x 8,5 LT	-
2.3	2 x 8,5 LT	1 x 19 LT

PATTUMIERA MODULAR SINK H384 IN LAMIERA VERNICIATA, PER BASE LAVELLO CON ANTA

MODULAR SINK DUST-BIN RACK H384 IN VERNISHED METAL TO KITCHEN SINK-BASE WITH DOOR

Tabula
CREATIVE KITCHENS



60



CODICE €
■ PLMS60M01 412

90

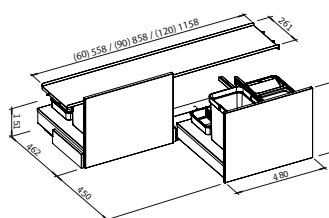


CODICE €
■ PLMS90M01 674

120



CODICE €
■ PLMS12M01 786



ATTENZIONE!!! PER VANO SOTTOLAVELLO CON LUCE INTERNA H MIN 390
WARNING!!! FOR KITCHEN-SINK BASE WITH INTERNAL HEIGHT H MIN 390

H255	8,5 LT	19 LT

ACCESSORI PER BASE LAVELLO CON ANTA

ACCESSORIES FOR KITCHEN-SINK-BASE WITH DOOR



A



CODICE €
■ CRBL01 45

B



CODICE €
■ CRBL02 34

C



CODICE €
■ CRBL03 48

D



CODICE €
■ PLCR01S H345 17

- A CESTELLO PORTAOGGETTI
LITTLE STORAGE BASKET
- B PORTACANOVACCI CON 5 GANCI
CLOTH RACK WITH 5 HOOKS
- C PORTAPALETTA E PORTASCOPINO
DUSTPANHOLDER AND BRUSHHOLDER
- D PATTUMIERA CORNER IN PLASTICA
"CORNER" PLASTIC DUST-BIN-RACK

	L x P x H (mm)
A	279 x 106 x 75
B	360 x 20 x 60
C	415 x 110 x 172
D	265 x 265 x 322

(I PREZZI SONO ESPRESSI COME UNITÀ DI VALORE)



PATTUMIERA EASY H325 PER BASE LEVELLO CON ANTA

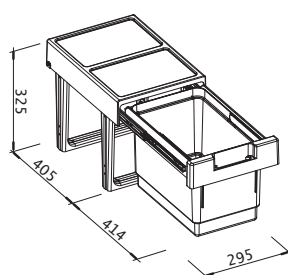
EASY DUST-BIN RACK H325 TO KITCHEN SINK-BASE WITH DOOR



EASY PLASTICA



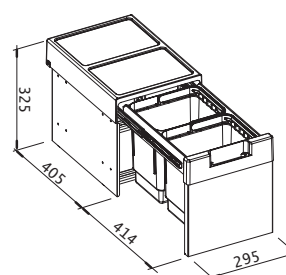
CODICE		€
■ PLESAMP1	1.1	65
■ PLESAMP2	1.2	68



EASY INOX



CODICE		€
◆ PLESAMX1	1.1	89
◆ PLESAMX2	1.2	92



EASY TOWER IN PLASTICA - VEDI SOTTO
PLASTIC EASY TOWER - SEE BELOW

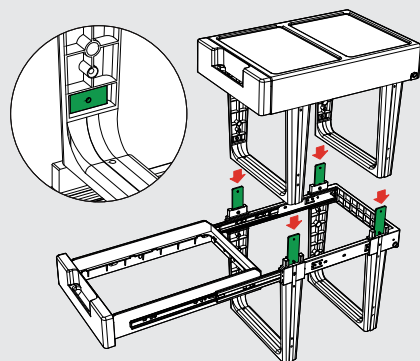
1.1	-	1 x 19 LT
1.2	2 x 8,5 LT	-

EASY TOWER: KIT DI MONTAGGIO PER PATTUMIERA EASY IN PLASTICA

EASY TOWER PLASTIC DUST-BIN RACK - ASSEMBLY KIT

CON IL KIT DI MONTAGGIO, COMPOSTO DA 4 PIASTRE E 8 VITI, PUOI ASSEMBLARE INSIEME DUE O PIÙ PATTUMIERE EASY PER FORMARE UNA PATTUMIERA TOWER MULTILIVELLO. LA PATTUMIERA TOWER PUÒ ESSERE APPLICATA ALLE COLONNE CON ANTA (A) E/O ALLE BASI CON ANTA (B) DI BASE MINIMA 40 CM.

WITH THE ASSEMBLY KIT, CONSISTING OF 4 PLATES AND 8 SCREWS, YOU CAN ASSEMBLE TOGETHER TWO OR MORE "EASY" DUST-BIN RACKS TO FORM A MULTI-LEVEL "TOWER" DUST-BINS RACK. IT IS APPLICABLE EITHER TO COLUMNS OR BASES WITH DOOR BASE MIN. 40.

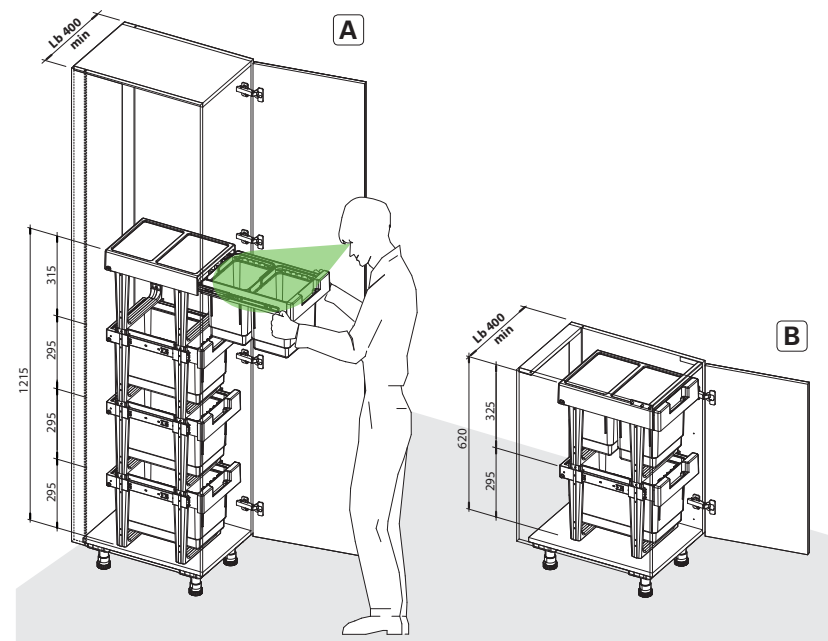


CODICE	€
ACPE100	17



OGNI PATTUMIERA DA SOVRAPPORRE RICHIEDE L'IMPIEGO DI UN KIT DI MONTAGGIO AGGIUNTIVO.

EACH DUST-BIN TO SUPERIMPOSE REQUIRES AN EXTRA ASSEMBLY KIT.



COVER HIDE-SINK PER BASE LAVELLO CON ANTE

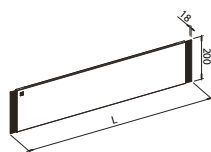
HIDE-SINK COVER FOR KITCHEN SINK-BASE WITH DOOR



60 - 120

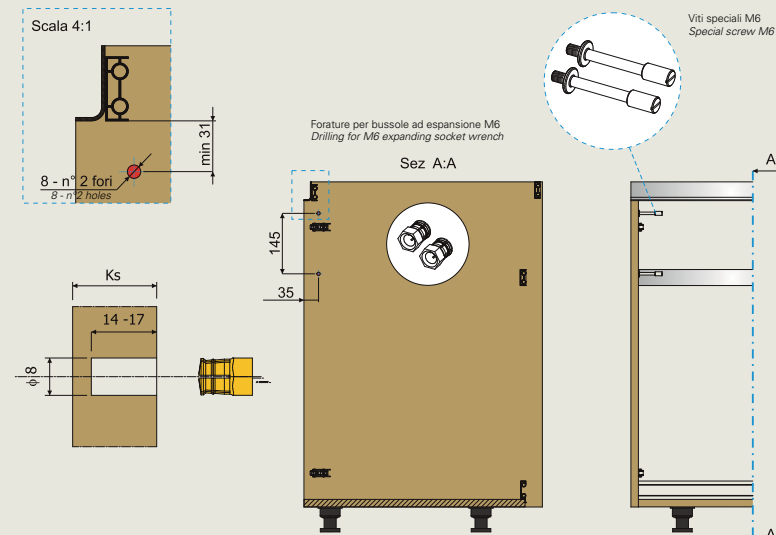


BASE	CODICE	€
60	◆ HS06001XUN	143
80	◆ HS08001XUN	164
90	◆ HS09001XUN	164
100	◆ HS10001XUN	184
120	◆ HS12001XUN	184



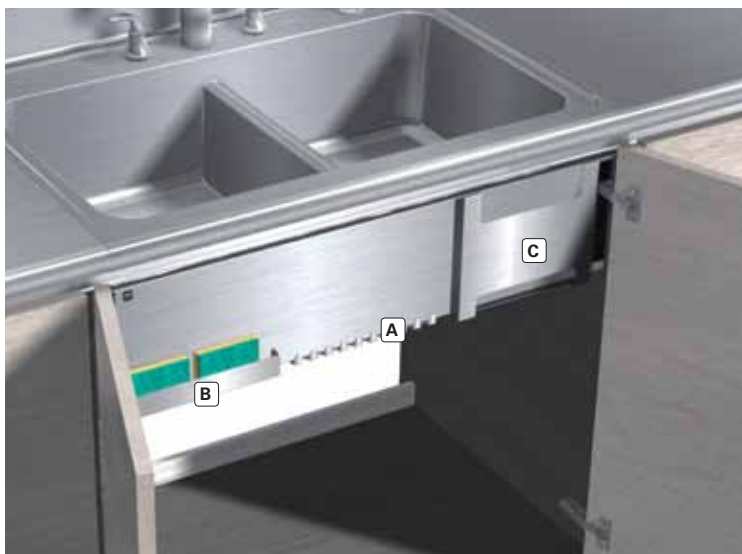
BASE	L (min-max) x P x H (mm)
60	560-568 x 200 x 18
80	760-768 x 200 x 18
90	860-868 x 200 x 18
100	960-968 x 200 x 18
120	1160-1168 x 200 x 18

SCHEMA FORATURE FIANCHI DELL'ARMADIO COLONNA SCHEME SIDEWALL PUNCTURES CABINET COLUMN



ACCESSORI PER COVER HIDE-SINK

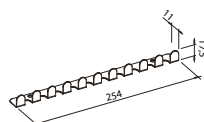
ACCESSORIES FOR HIDE-SINK COVER



A



CODICE	€
■ ACHS02X	21



B



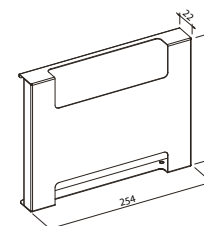
CODICE	€
■ ACHS01X	21



C



CODICE	€
■ ACHS03X	51



A PORTACANOVACCI CON 10 GANCI
CLOTH RACK WITH 10 HOOKS

B CESTELLO PORTAOGGETTI
LITTLE STORAGE BASKET

C PORTASACCHETTI
BAG HOLDER



PATTUMIERA TECCO DUST-BIG PER BASE CON ANTA INTERA

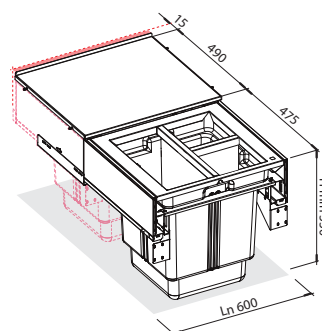
TECCO DUST-BIG DUST-BIN RACK TO KITCHEN BASE WITH DOOR



60



CODICE	€
■ TDB06001NLG50	459



COPERCHIO IN ACCIAIO INOX PER IL VANO DELL'UMIDO

STAINLESS STEEL LID FOR ORGANIC WASTE COMPARTMENT



-	-	1 x 63 LT

CONFIGURAZIONE PATTUMIERA

AL CONTENITORE È POSSIBILE AGGIUNGERE UNO O DUE DIVISORI PER DIVIDERE LO SPAZIO INTERNO RISPETTIVAMENTE IN DUE O TRE SCOMPARTI (1).

UNA VOLTA DEFINITI GLI SPAZI DI DESTINAZIONE DEI RIFIUTI, SI FISSANO I SACCHETTI AI BORDI DEL CONTENITORE. L'ELEGANTE COVER IN METALLO FUNGE DA FERMA-SACCHETTO (2).

IT IS POSSIBLE TO ADD, TO THE CONTAINER, ONE OR TWO DIVIDERS TO SPLIT INTERNAL SPACE IN TWO OR THREE COMPARTMENTS (1). WHEN ARE DETERMINED THE AREAS OF THE WASTE DESTINATION, IT IS POSSIBLE TO FIX PLASTIC BAGS ON THE EDGES OF THE CONTAINER. THE SMART METAL COVER SERVE AS BAGS BLOCK (2).



A - UN UNICO GRANDE CONTENITORE
ONE LARGE CONTAINER.

B - UN DIVISORIO, 2 VANI DI CONTENIMENTO
ONE DIVIDER, TWO COMPARTMENTS.

C - DUE DIVISORI, 3 VANI DI CONTENIMENTO
TWO DIVIDERS, THREE COMPARTMENTS.

PULIZIA E MANUTENZIONE

CLEANING AND MAINTENANCE

CHI ACQUISTA GLI ARTICOLI ESSETRE, DEVE SEGUIRE ALCUNE SEMPLICI REGOLE DI MANUTENZIONE, PER FAR SÌ CHE IL PRODOTTO SI CONSERVI NEL TEMPO. LE PRECAUZIONI CHE SEGUIRANNO SONO INDISPENSABILI PER EVITARE DANNI IRREPARABILI.

I COLORI SONO INDICATIVI. TRATTANDOSI DI MATERIALI NATURALI, EVENTUALI DIFFERENZE DI TONO RISPETTO AI CAMPIONI PROPOSTI SONO DA INTENDERSI COME CARATTERISTICHE DEL PRODOTTO.

THE USER OF OUR ARTICLES OF THE ESSETRE SHOULD FOLLOW SOME SIMPLE MAINTENANCE RULES, IN ORDER TO PRESERVE THE PRODUCT DURING TIME. THE FOLLOWING PRECAUTIONS ARE INDISPENSABLE TO AVOID IRREPARABLE DAMAGES TO THE ARTICLES.

CLOUR SAMPLES ARE PURELY INDICATIVE. AS THE MATERIALS ARE NATURAL ANY DIFFERENCES IN SHADE COMPARED TO PROPOSED SAMPLES ARE TO BE CONSIDERED AS CHARACTERISTIC OF THE PRODUCT.

LEGNO

E' NECESSARIO RICORDARE CHE IL LEGNO È UNA MATERIA VIVA, E PER QUESTO SOGGETTA A MUTAMENTI CAUSATI DALLE CONDIZIONI AMBIENTALI E DALL'USO. QUESTO "ADATTARSI" ALL'AMBIENTE NON SIGNIFICA CHE IL PRODOTTO SI STA DETERIORANDO, BENSÌ CHE STA VIVENDO QUEI PICCOLI MUTAMENTI CHE IL TEMPO PRODUCE SU TUTTI I MATERIALI NATURALI. PER SALVAGUARDARE IL SUPPORTO, VANNO SEGUITE LE SEMPLICI REGOLE DI MANUTENZIONE CHE SEGUONO:

- 1) PULIRE IL SUPPORTO IN LEGNO DALLA POLVERE CON STRACCI ANTISTATICI O STRACCI LEGGERMENTE UMIDI.
- 2) LUCIDARE PERIODICAMENTE IL SUPPORTO CON UNO STRACCIO MORBIDO PER ELIMINARE EVENTUALI TRACCE DI GRASSO LASCIATE DALLE IMPRONTE DELLE MANI NEL RIPORVI GLI UTENSILI O POSATE.
- 3) EVITARE L'USO DI QUALSIASI PRODOTTO DETERGENTE, SOLVENTI O PRODOTTI ABRASIVI.
- 4) CONSERVARE IN LUOGHI ASCIUTTI A TEMPERATURE AMBIENTALI NON ECCESSIVE, POICHÉ IL LEGNO DI PER SÉ SOSTANZA NATURALE È SOGGETTO, SE SOTTOPOSTO A SBALZI DI TEMPERATURA E UMIDITÀ, A VARIAZIONI DIMENSIONALI (CURVATURA E RIGONFIAMENTI DEL SUPPORTO).
- 5) EVITARE IL CONTATTO CON ACQUA. QUALORA DOVESSE AVVENIRE, ASCIUGARE IMMEDIATAMENTE CON PANNO ASCIUTTO.

WOOD

THE CUSTOMER WHO BUYS OUR ARTICLES OF THE GOURMET LINE MUST FOLLOW SOME SIMPLE MAINTENANCE RULES, IN ORDER TO HAVE THE WOOD ITEM PRESERVED AND IMPROVED THROUGH TIME. IT IS NECESSARY TO REMEMBER THAT WOOD IS A LIVING MATERIAL, THUS SUBJECT TO CHANGES DUE TO THE ENVIRONMENTAL CONDITIONS AND TO USAGE. THIS "ADAPTING" TO THE ENVIRONMENT DOES NOT MEAN THAT FOR EXAMPLE YOUR CUTLERY TRAY IS DETERIORATING, BUT ONLY THAT IT IS LIVING THOSE SMALL CHANGES THAT TIME BRINGS TO ALL NATURAL MATERIALS. IN ORDER TO SAFEGUARD THE ITEM, THE FOLLOWING SIMPLE MAINTENANCE RULES ARE TO BE RESPECTED:

- 1) CLEAN THE WOOD ITEM FROM DUST WITH ANTISTATIC OR SLIGHTLY WET CLOTHS.
- 2) POLISH PERIODICALLY THE ITEM WITH A SOFT CLOTH IN ORDER TO ELIMINATE POSSIBLE SPOTS OF GREASE LEFT BY THE HANDS WHILE ARRANGING UTENSILS OR CUTLERY.
- 3) AVOID THE USE OF ANY CLEANSER, SOLVENT OR ABRASIVE PRODUCTS.
- 4) KEEP IN DRY PLACES AT NOT EXCESSIVE ROOM TEMPERATURES, SINCE WOOD AS A NATURAL SUBSTANCE IS SUBJECT, IF UNDERGOING SUDDEN CHANGES OF TEMPERATURE AND HUMIDITY, TO DIMENSION CHANGES (BENDING AND SWELLING OF THE ITEM).
- 5) AVOID CONTACT WITH WATER. WHEN THIS SHOULD HAPPEN, IMMEDIATELY DRY WITH A DRY CLOTH.

UTENSILI INOX

- 1) LAVARE GLI UTENSILI IMMEDIATAMENTE DOPO L'USO.
- 2) PULIRE SEMPRE NEL SENSO DELLA SATINATURA.
- 3) UTILIZZARE DETERGENTI NEUTRI.
- 4) EVITARE DI STROFINARE GLI UTENSILI CON:
 - PRODOTTI ABRASIVI SOPRATTUTTO SE CONTENENTI CLORO.
 - PAGLIETTE METALLICHE O SINTETICHE.
 - EVITARE DI ASPORTARE EVENTUALI DEPOSITI SOLIDI CON UTENSILI DI METALLO.
- 5) NON IMPIEGARE PER IL LAVAGGIO IPOCLORITI (CANDEGGINA), NE DETERGENTI CONTENENTI CLORO O CLORURI LIBERI.
- 6) ASCIUGARE SUBITO DOPO IL LAVAGGIO CON PANNI MORBIDI E ASSORBENTI.

STAINLESS STEEL UTENSILS

- 1) WASH THE UTENSILS IMMEDIATELY AFTER USE.
- 2) ALWAYS CLEAN ACCORDING TO THE GLAZING.
- 3) USE NEUTRAL CLEANSERS.
- 4) AVOID BRUSHING THE UTENSILS WITH:
 - ABRASIVE PRODUCTS ESPECIALLY IF CONTAINING CHLORINE, STEEL OR SYNTHETIC WOOL.
 - AVOID REMOVING EVENTUAL SOLID DEPOSITS WITH METAL TOOLS.
- 5) DO NOT WASH WITH HYPOCHLORITES (WHITENING), NOR WITH CLEANSERS CONTAINING CHLORINE OR FREE CHLORIDES.
- 6) DRY IMMEDIATELY AFTER WASHING WITH SOFT AND ABSORBING CLOTHS.

COLTELLI E POSATE FORGIATE

OGNI MODELLO DI COLTELLO È COSTRUITO PER UN USO SPECIFICO. NON UTILIZZARE IL COLTELLO PER ALTRE LAVORAZIONI. EVITARE IL CONTATTO DELLA LAMA CON MATERIALI DURI.

- 1) NON È POSSIBILE LAVARE I COLTELLI E LE POSATE IN LAVASTOVIGLIE.
- 2) ESEGUIRE IL LAVAGGIO MANUALE CON I NORMALI DETERGENTI DOMESTICI.
- 3) PRESTARE ATTENZIONE ALLA PULIZIA DEI COLTELLI CON SOSTANZE CORROSIVE: L'OSSIDAZIONE VIENE FACILITATA, AD ESEMPIO, DAL CLORURO DI SODIO. IN GENERALE TUTTI I LIQUIDI ORGANICI POSSONO DIVENTARE DANNOSI SE LA PERMANENZA DEL CONTATTO VIENE PROLUNGATA PER MOLTE ORE.
- 4) ASCIUGARE CON UN PANNO ASCIUTTO DOPO IL LAVAGGIO.
- 5) PER RISTABILIRE L'EFFICACIA DEL TAGLIO SI CONSIGLIA L'AFFILATURA CON L'ACCIAINO:
 - A - IMPUGNARE L'ACCIAINO ED IL COLTELLO DA AFFILARE MANTENENDO I GOMITI ALL'ALTEZZA DELLA VITA E LEGGERMENTE DISCOSTATI DAL CORPO.
 - B - APPOGGIARE LA LAMA DEL COLTELLO SULLA PARTE ESTERNA DELL'ACCIAINO E FARLA SCENDERE E SCORRERE CON UN MOVIMENTO LENTO E CONTINUO. MANTENERE LA LAMA CONTRO L'ACCIAINO AD UN ANGOLO DI CIRCA 15°.
 - C - RIPETERE L'OPERAZIONE CON LA LAMA DALL'ALTRA PARTE DELL'ACCIAINO.
 - D - DA 2 A 3 PASSATE PER LA MANUTENZIONE NORMALE, FINO A 15-20 VOLTE PER RICOSTRUIRE IL FILO IN CATTIVE CONDIZIONI.
 - E- SE ESEGUITA CON MOLE, UTILIZZARE ABRASIVI SPECIFICI CON L'IMPIEGO DI REFRIGERANTE. IL RINVENIMENTO PUÒ PROVOCARE LA PERDITA DI DUREZZA E LA ROTTURA.

FORGED KNIVES AND CUTLERY

EACH KNIFE MODEL IS MANUFACTURED FOR A SPECIFIC USAGE. DO NOT USE THE KNIFE FOR DIFFERENT WORKINGS. AVOID THE CONTACT OF THE BLADE WITH HARD MATERIALS (CERAMIC, GRANITE, ETC.)

- 1) IT IS NOT POSSIBLE TO WASH KNIVES AND CUTLERY IN THE DISHWASHER.
- 2) HAND WASH WITH NORMAL DOMESTIC CLEANSERS.
- 3) PUT PARTICULAR ATTENTION TO CLEAN THE KNIVES AFTER USAGE WITH CORROSIVE SUBSTANCES: OXIDATION IS FAVOURED, FOR INSTANCE, BY SODIUM CHLORIDE. ALL ORGANIC LIQUIDS CAN GENERALLY BECOME DANGEROUS IF THE CONTACT IS PROLONGED FOR MANY HOURS.
- 4) DRY WITH A DRY CLOTH AFTER WASHING.
- 5) IN ORDER TO RESTORE THE EFFICIENCY OF THE BLADE, WE SUGGEST THE USE OF A SHARPENER:
 - A- HOLD THE SHARPENER AND THE KNIFE MAINTAINING THE ELBOWS AT WAIST HEIGHT AND A BIT DETACHED FROM THE BODY.
 - B- LAY THE KNIFE BLADE ON THE OUTER PART OF THE SHARPENER AND MAKE IT RUN AND SLIP DOWN WITH A SLOW AND CONTINUOUS MOVEMENT. MAINTAIN THE BLADE AGAINST THE SHARPENER AT AN ANGLE OF ABOUT 15°.
 - C- REPEAT THE OPERATION WITH THE BLADE ON THE OTHER SIDE OF THE SHARPENER.
 - D- 2 TO 3 MOVEMENTS FOR ORDINARY MAINTENANCE; UP TO 15-20 MOVEMENTS TO RE-SHARPEN A BLADE IN BAD CONDITIONS.
 - E- IF THE SHARPENING IS CARRIED OUT WITH A GRIND-STONE, USE SPECIFIC ABRASIVES WITH THE USE OF REFRIGERATING. SHARPENING MAY PROVOKE LOSS OF HARDNESS AND BREAKING.

PENTOLE ANTIADERENTI

- 1) DOPO AVER LAVATO LA PENTOLA, PRECONDIZIONARE IL RIVESTIMENTO INTERNO UNGENDOLO CON BURRO OD OLIO.
- 2) CUOCERE SEMPRE A TEMPERATURE MODERATE, NON SURRISCALDANDO LA PENTOLA A VUOTO.
- 3) PER UNA MAGGIORE DURATA DEL RIVESTIMENTO, NON ADOPERARE UTENSILI METALLICI, MA SOLO IN PLASTICA O LEGNO. NON TAGLIARE MAI IL CIBO DENTRO LA PENTOLA.
- 4) NON ADOPERARE POLVERI E/O PAGLIETTE ABRASIVE PER LAVARE LE PENTOLE. È SUFFICIENTE UTILIZZARE ACQUA CALDA CON UNA MINIMA QUANTITÀ DI DETERSIVO NEUTRO.
- 5) È SCONSIGLIATO IL LAVAGGIO IN LAVASTOVIGLIE CON L'USO DI DETERSIVI CONCENTRATI.
- 6) NON È POSSIBILE L'USO DELLE PENTOLE ANTIADERENTI SU PIANI DI COTTURA AD INDUZIONE MAGNETICA.

ANTI-ADHERENT POTS

- 1) AFTER WASHING THE POT, PRE-CONDITION THE INTERNAL LAYER OILING IT EITHER WITH BUTTER OR WITH OIL.
- 2) ALWAYS COOK AT MODERATE TEMPERATURES, NOT OVERHEATING THE EMPTY POT.
- 3) FOR A LONGER DURATION OF THE LAYER, NEVER USE METAL TOOLS, BUT ONLY PLASTIC OR WOODEN ONES. NEVER CUT THE FOOD INSIDE THE POT.
- 4) NEVER USE POWDERS AND/OR ABRASIVE WOOL TO WASH THE POTS. IT IS SUFFICIENT TO USE HOT WATER WITH A MINIMUM QUANTITY OF NEUTRAL CLEANSER.
- 5) WE RECOMMEND NOT TO WASH IN THE DISHWASHER WITH CONCENTRATED CLEANSERS.
- 6) YOU CAN NOT THE USAGE OF THE ANTI-ADHERENT POTS ON MAGNETIC INDUCTION COOKERS.

(I PREZZI SONO ESPRESSI COME UNITÀ DI VALORE)

Tabula
CREATIVE KITCHENS

TABULA CUCINE S.N.C.
VIA 1A STRADA 26/28
36028 ROSSANO VENETO (VI)
TEL: +39 0424 848115
FAX: +39 0424 548328

EMAIL: INFO@TABULACUCINE.IT
WWW.TABULACUCINE.IT



the best inside